

# TRIXIE

## ⓓ Aufbauanleitung

## ⓖⓔ Assembly Instructions

### Inhalt:

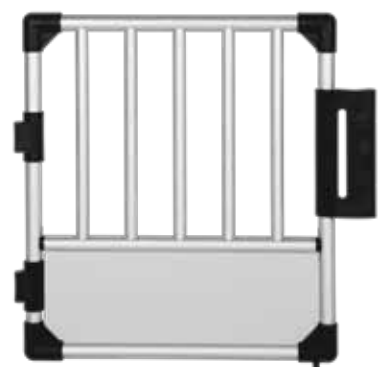
### Content:



rechte  
Seitenwand/  
right side panel



linke  
Seitenwand/  
left side panel



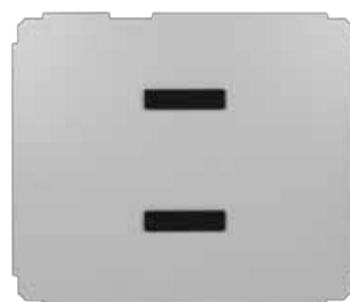
Tür/door



Rückwand/back panel



Dach/top plate



Boden/base plate



Frontplatte/  
front plate

(1 x) Türstrebe/door bar



(2 x) ▲ Rückwand-Profilstreben/back panel profiles



(1+1 x) ▼ Stangen oben/bars for top



(1+1 x) ◆ Stangen unten/bars for base



(8 x)



Schrauben/  
screws

(4 x)



Schutzkappen/  
protective caps

(2 x)



Metallstifte  
für Tür/  
metal pins  
for door

**D**

Um maximale Stabilität und Sicherheit zu erreichen, sind alle Teile der Transportbox sehr genau aufeinander abgestimmt. Dies erfordert absolut präzises Arbeiten bei der Montage. Nur so können Sie die Box problemlos aufbauen und ihre hohe Qualität später voll nutzen. Für den Aufbau werden mindestens zwei Personen benötigt. Bitte planen Sie für den Aufbau 1–2 Stunden Zeit ein. Sollten Sie beim Zusammensetzen einen Gummihammer zur Hilfe nehmen, schützen Sie die Box bitte mit Polstermaterial.

Legen Sie die rechte Seitenwand auf den Boden und stecken Sie die vier Stangen (B und C) ein. Die Türstrebenhalter müssen vorne sein. Die geschlossene Seite der Stange muss immer nach vorne bzw. hinten zeigen. Die Winkel zwischen den Rillen sind nicht gleich. Dies ist vor allem bei der in der Abbildung markierten Stange wichtig. Achten Sie hier besonders auf die richtige Ausrichtung. Orientieren Sie sich hierfür an der markierten Kante.

Richten Sie die Box auf, um die Stangen B lose anzuschrauben. Verzichten Sie zunächst auf die Schutzkappen.

Schrauben Sie auch die Stangen C lose an.

Die Verbinder für die Rückwand-Profilstreben sitzen eventuell noch nicht in der richtigen Position. Schieben Sie sie falls nötig nach oben Richtung Stange B.

**GB**

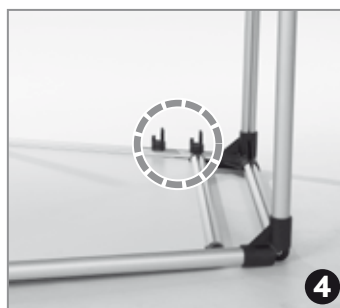
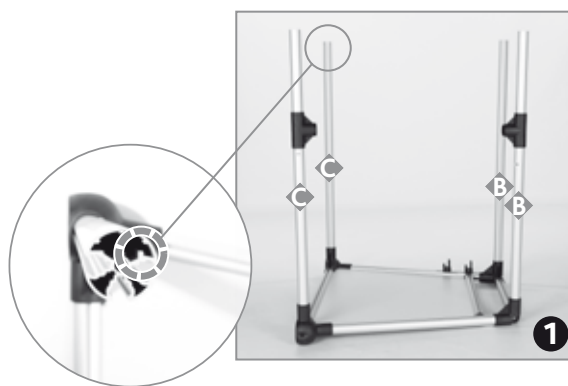
*For maximum stability and safety all parts of the transport box have been compatibly matched with high precision. This requires utmost precision during assembly. Only that way can the box be assembled without problems and its high quality will be available to you once it is finished. You need at least two people for the assembly. Please reserve 1–2 hours for the assembly. If you use a rubber mallet during assembly, protect the box with padded material.*

*Place the right side panel on the floor and insert the four bars (B and C). The door bar holders have to be in front. The closed side of the bar has to face towards the front respectively the back. The angles between the grooves are not identical. This is especially important for the bar marked in the picture. Pay special attention to the correct alignment of this bar. Use the marked edge as orientation.*

*Turn the box upright to loosely screw in the bars B. Do not place the protective caps on the bars yet.*

*Screw also the bars C loosely in.*

*The connectors for the back panel profiles might not be in the right position. Push them up towards bar B if necessary.*

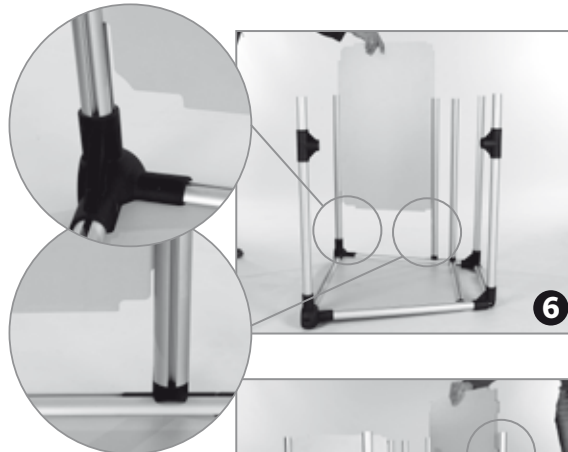


Stecken Sie nun auch die Rückwand-Streben (A) ein.



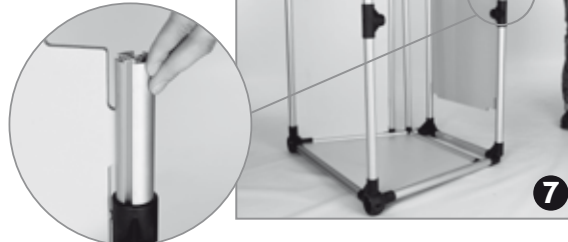
Now insert the back panel profiles (A).

Entfernen Sie den Transportschutz von den Ecken der Platten. Wichtig: Arbeiten Sie beim Einsetzen von Rückwand, Dach und Boden sehr genau. Setzen Sie die Platten ganz gerade ein und drücken Sie sie fest in die Profile, um spätere Probleme beim Aufbau oder mit dem fertigen Produkt zu vermeiden. Setzen Sie als erstes die Rückwand ein. Beachten Sie dabei die korrekte Ausrichtung der Platte.



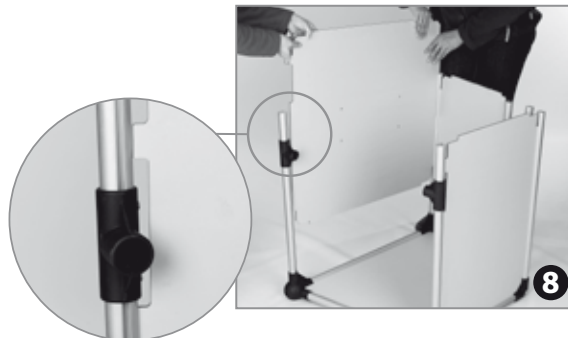
Remove the transport protection from the corners of the panels. Important: work precisely when inserting back panel, top plate/roof and base plate. Insert the panels absolutely straight and press them tightly into the profiles to avoid problems later on either with the assembly or the finished product. Start by inserting the back panel. Pay attention to the correct alignment of the panel.

Setzen Sie dann das Dach ein.



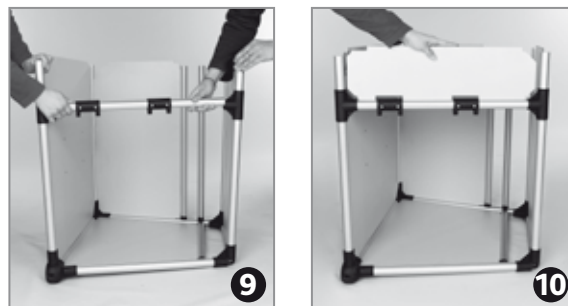
Next insert the top panel.

Setzen Sie nun den Boden ein.



Now insert the base plate.

Setzen Sie die Türstrebe und danach die Frontplatte ein.



Insert the door bar and the front plate.

Zuletzt setzen Sie das linke Seitenelement auf. Drücken Sie bei diesem Arbeitsschritt alle vier Ecken kräftig und ganz gleichmäßig hinunter. Es ist normal, dass die Transportbox bei der Montage dieses Teils stark unter Spannung steht. Dies ist notwendig, um ein späteres Klappern während der Fahrt zu verhindern. Sollte sich die letzte Wand nicht korrekt aufsetzen lassen, ist es hilfreich die vormontierten Schrauben dieses Elements an den Ecken zu lockern.



*Last add the left side panel. For this press all four corners down evenly and with force. It is normal that the transport box is under high tension for this step. This is necessary to prevent it rattling when you are driving later. If you cannot fit this last panel correctly, it might be helpful to loosen the pre-mounted screws of this panel at the corners.*

Ziehen Sie alle Schrauben, auch die ggf. zuvor gelockerten, schrittweise und reihum an den verschiedenen Ecken wieder fest. Durch das Verschrauben nehmen alle Teile ihre endgültige Position ein, und die ca. 1–1,5 cm großen Lücken zwischen Verbindern und Gitterstreben schließen sich. Für den geraden und lückenlosen Aufbau ist es sehr wichtig, die Schrauben schrittweise und an allen Seiten gleichmäßig anzuziehen. Schließlich sollten alle Schrauben sehr fest angezogen sein.

**Hinweis:** Drehen Sie auch hier die Schrauben zunächst ohne Schutzkappen ein.



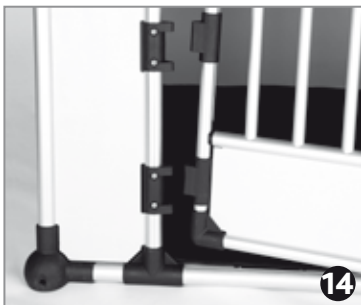
*Tighten all the screws, including the ones you have loosened, step by step going round from corner to corner. When everything has been screwed together tightly, all parts will be in their final position, and the 1–1.5 cm gaps between connectors and lattice bars close. To achieve a straight result without gaps it is vital to tighten the screws step by step and evenly on all sides. At the end all screws should be securely tightened.*

**Tip:** tighten the screws without the protective caps for the time being.

Erst wenn alle Schrauben fest sitzen und die Box gerade und stabil zusammengefügt ist, lösen Sie die Schrauben an den oberen Ecken wieder und setzen diese mit Schutzkappen erneut ein.



*Once all screws are tight and the box is fully assembled and straight and stable, loosen the screws in the upper corners and fit them in again with the protective caps.*



Setzen Sie die Tür in die Scharniere ein und schrauben Sie die Metallstifte fest. Die Tür sitzt dann korrekt, wenn sie sich mit leichtem Druck vorne auf den Verschluss öffnen lässt. Dies ist eine Sicherheitsmaßnahme um ungewolltes Öffnen (z.B. von innen durch den Hund) sowie Klappern zu verhindern. Öffnet oder schließt sich die Tür nur schwer, ist dies ein Hinweis darauf, dass die Schrauben nicht fest genug angezogen sind oder eine der Wände nicht ganz gerade sitzt.



*Fit the door into the hinges and screw the pins tight. The door is fitted correctly if it can be opened by lightly pressing on the fastener at the front. This is a security feature to prevent undesired opening (e.g. through the dog from the inside) and rattling. If the door is difficult to open or to close, this indicates that the screws have not been tightened enough or one of the panels is not quite straight.*

