

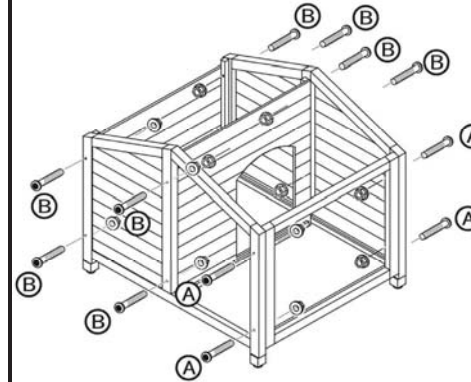
Ref. 39511	Caseta Madera "Natura" con Porche	100 x 82 x 90 cm		
---------------	-----------------------------------	------------------	--	--

Pieza N°	Descripción	Medidas	Cantidad	Ref.
1	Parte Frontal	900 x 770 x 35 mm	1	39511-30
2	Pared Trasera	900 x 770 x 35 mm	1	39511-31
3	Panel Lateral, Izquierda	680 x 541 x 35 mm	1	39511-20
4	Panel Lateral, Derecha	680 x 545 x 35 mm	1	39511-21
5	Panel Central	680 x 660 x 45 mm	1	39511-22
6	Placas de Suelo (4)	1) 461 x 22 x 347 mm	4	39511-11
		2) 461 x 22 x 362 mm		39511-12
		3) 376 x 22 x 347 mm		39511-13
		4) 376 x 22 x 362 mm		39511-14
7	Placa Derecha del Tejado	530 x 40 x 863 mm	1	39511-40
8	Placa Izquierda del Tejado	530 x 65 x 869 mm	1	39511-41
9	Cumbrera	50 x 50 x 900 mm	1	39511-50

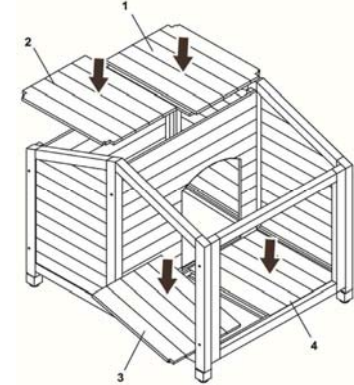
**Piezas Pequeñas**

A	Tornillo de rosca con tuerca		5	39511-60
B	Tornillo de rosca con tuerca		9	
C	Tornillo Avellanado		6	
D	Tornillo Avellanado		5	
E	Tornillo Avellanado		3	
	Correa de Verificación		1	6235-61

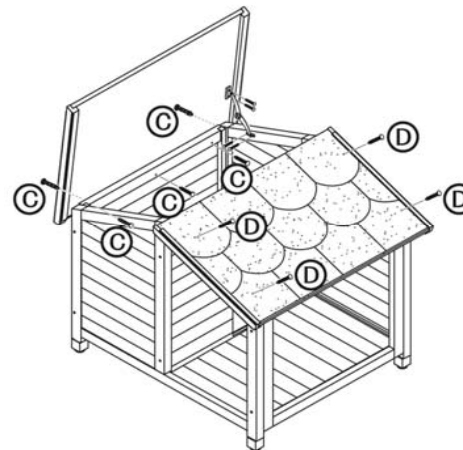
1. Una el panel frontal y trasero (1-2) con ambos lados (3-4) y el panel central (5).



2. Inserte el suelo (6).



3. Primero, fije la placa del suelo derecha (7) y después fije la izquierda (8). Por último, atornille la correa de verificación en el lado interno del tejado izquierdo y la pared trasera.



4. Ahora atornille la cumbrera (9).

