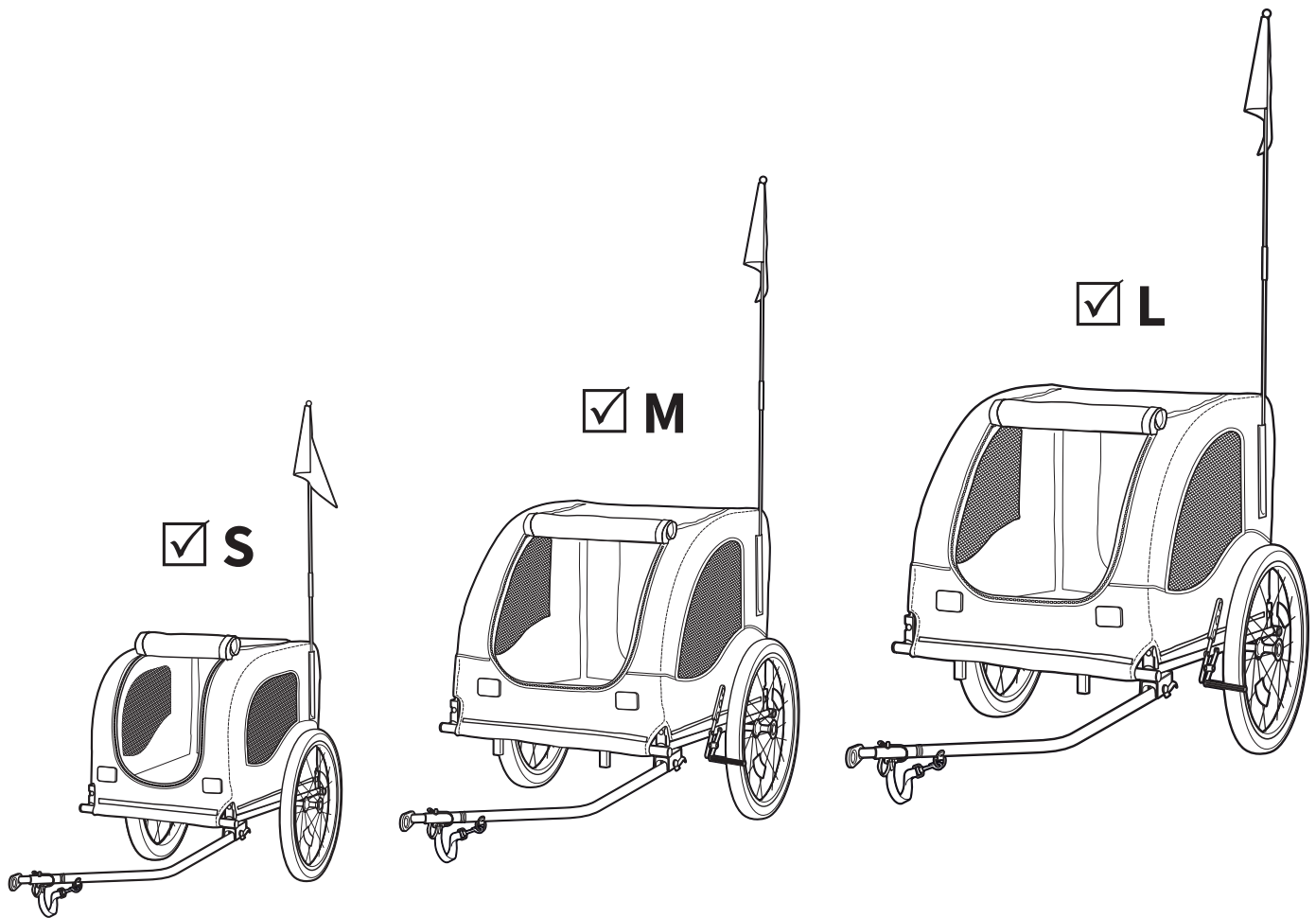


# HAFENBANDE

## MONTAGEANLEITUNG

Fahrradhanhänger Cabby | HTB2102 (S) | HTB2103 (M) | HTB2101 (L)



EN Assembly instructions | Bicycle trailer Cabby | HTB2102 (S) | HTB2103 (M) | HTB2101 (L)  
FR Instructions de montage | Remorque de vélo Cabby | HTB2102 (S) | HTB2103 (M) | HTB2101 (L)  
ES Instrucciones de montaje | Remolque para bicicleta Cabby | HTB2102 (S) | HTB2103 (M) | HTB2101 (L)  
NL Montagehandleiding | Fietskar Cabby | HTB2102 (S) | HTB2103 (M) | HTB2101 (L)  
IT Istruzioni di montaggio | Rimorchio per bicicletta Cabby | HTB2102 (S) | HTB2103 (M) | HTB2101 (L)  
PL Instrukcja montażu | Przyczepka rowerowa Cabby | HTB2102 (S) | HTB2103 (M) | HTB2101 (L)



[hafenbande.com](http://hafenbande.com)



Deutsch

English

Français

Español

Nederlands

Italiano

Polskie

Liebe Kund:innen,

vielen Dank, dass Sie sich für ein tierfreundliches Produkt der Marke Hafenbande entschieden haben. Das Wohlbefinden von Haustieren – ob klein oder groß – liegt uns am Herzen, darum sorgen unsere erfahrenen Mitarbeiter für die verlässliche Sicherheit und Qualität unserer Produkte.

Wir wünschen Ihnen und Ihrem Tier viel Freude damit!

Ihr Hafenbande Team



Die eigentliche Montage wird ab Seite 44 (HTB2102)  
bzw. Seite 48 (HTB2101/HTB2103) beschrieben.

## Inhaltsverzeichnis

Allgemeines .....	2
Bestimmungsgemäßer Gebrauch .....	2
Technische Daten .....	3
Sicherheit .....	3
Hinweise zum Gebrauch .....	3
Hund an den Anhänger gewöhnen .....	4
Vor Fahrtantritt prüfen .....	4
Wartung, Pflege und Lagerung.....	4
Gewährleistung .....	4
Inverkehrbringer (keine Service-Adresse) .....	4
Entsorgen .....	4
Hinweise zur Montage.....	4
Auf einen Blick .....	5



Dieses Symbol in Verbindung mit dem Wort HINWEIS warnt vor Sachschäden.



Dieses Symbol kennzeichnet zusätzliche Informationen und allgemeine Hinweise.



Mit diesem Symbol gekennzeichnete Produkte erfüllen alle anzuwendenden Gemeinschaftsvorschriften des Europäischen Wirtschaftsraums.



Entsorgen Sie die Verpackung sortenrein. Geben Sie Pappe und Karton zum Altpapier, Folien in die Wertstoffsammlung.

## Allgemeines

### Über diese Anleitung



Diese Anleitung beschreibt den Aufbau und den sicheren Umgang mit dem Artikel. Bewahren Sie diese Anleitung auf, falls Sie später etwas nachlesen möchten.

Wenn Sie den Artikel an jemand anderen weitergeben, geben Sie auch diese Anleitung mit. Die Nichtbeachtung dieser Anleitung kann zu Verletzungen oder Sachschäden führen.

### Zeichenerklärung



Dieses Symbol in Verbindung mit dem Wort GEFAHR warnt vor schweren Verletzungen.



Dieses Symbol in Verbindung mit dem Wort WARNUNG warnt vor Verletzungen mittleren und leichten Grades.

## Bestimmungsgemäßer Gebrauch

- Dieser Artikel dient zum Transport von Hunden und Kleintieren auf befestigten Wegen:
  - a) als Fahrradanhänger (HTB2102)
  - b) als Fahrradanhänger und Jogger (HTB2101/HTB2103)
- Zur Verwendung im öffentlichen Straßenverkehr unterliegt der Anhänger jeweils nationalen und/oder europäischen Vorschriften und Verordnungen. Beachten Sie die jeweiligen Bestimmungen.
- Der Artikel ist für den Privatgebrauch konzipiert und für gewerbliche Zwecke nicht geeignet.
- Der Artikel ist kein Kinderspielzeug.
- Verwenden Sie den Artikel nur wie in dieser Gebrauchsanleitung beschrieben. Jede andere Verwendung gilt als nicht bestimmungsgemäß und kann zu Sachschäden oder sogar zu Personenschäden führen.
- Nehmen Sie keine Umbauten oder Veränderungen vor.
- Der Hersteller oder Händler übernimmt keine Haftung für Schäden, die durch nicht bestimmungsgemäßen oder falschen Gebrauch entstanden sind.

### Warnung vor vorhersehbarem Fehlgebrauch

- Der Artikel darf nicht für den Transport von Kindern oder Lasten verwendet werden.
- Der Fahrradanhänger darf nicht von motorisierten Fahrzeugen gezogen werden (z. B. Mofas, Mopeds etc.). Hinweis: Eine Ausnahme bilden sogenannte Pedelecs, deren Muskelkraft- Antrieb von einem Elektromotor unterstützt wird und die daher als Fahrräder gelten.
- Fahren Sie nicht zu schnell: Max. Geschwindigkeit 25 km/h (als Anhänger) bzw. Schrittgeschwindigkeit (als Jogger).

## Technische Daten

Abmaße:	HTB2102: 116 x 52 x 61 cm HTB2103: 119 x 67 x 105 cm HTB2101: 128 x 74 x 103 cm
Gewicht:	HTB2102: 9 kg/HTB2103: 14 kg HTB2101: 16 kg
Tragkraft:	HTB2102: 20 kg/HTB2103: 25 kg HTB2101: 45 kg
Material:	Stahl, Oxford-Gewebe
Luftdruck:	Seitenräder: 36 psi (ca. 2,4 bar) Vorderrad: 35 psi (ca. 2,4 bar)

## Sicherheit



### GEFAHR für Kinder

- Kleinteile, Verpackungsbeutel und Folien von Kindern fernhalten. Erstickungsgefahr!
- Der Artikel ist kein Kinderspielzeug. Halten Sie Kinder davon fern bzw. weisen Sie Kinder darauf hin.



### HINWEIS - Sachschäden

- Überladen Sie den Anhänger nicht. Beachten Sie die in den „Technischen Daten“ angegebene Tragkraft.
- Benutzen Sie keine Drucklufterrichtungen an Tankstellen, um Luft in die Reifen zu pumpen. Die Reifen könnten zu stark aufgepumpt werden oder platzen. Beachten Sie den im Kapitel „Technische Daten“ angegebenen Luftdruck.
- Der Fahrradanhänger ist für normale Straßen und Wege gebaut. Vermeiden Sie Geländefahrten.
- Nehmen Sie (außer den hier beschriebenen) keine Änderungen oder Umbauten am Artikel vor.
- Halten Sie den Artikel von offenem Feuer oder anderen starken Wärmequellen fern.
- Lassen Sie Reparaturen ausschließlich in einer Fachwerkstatt durchführen.

## Hinweise zum Gebrauch

### Allgemein

- Der Fahrer des Gespanns sollte mindestens 16 Jahre alt sein.
- Bei Fahrten bei schlechter Sicht oder Dunkelheit empfehlen wir die Verwendung von geeigneten Rücklichtern. Diese sind im Fahrrad-Fachhandel erhältlich.
- Beachten Sie nationale Vorschriften und Verordnungen, die die Verwendung im öffentlichen Straßenverkehr regeln.
- Machen Sie sich mit dem Gespann vertraut, bevor Sie zum ersten Mal einen Hund transportieren. Unternehmen Sie eine Leerfahrt (ohne Hund) und legen Sie ersatzweise beispielsweise einen schweren Rucksack in den Anhänger.

### Zugfahrrad

- Das Fahrrad muss zwei funktionstüchtige Bremsen haben. Bedenken Sie auch den längeren Bremsweg.
- Der Wendekreis des Gespanns vergrößert sich durch den Anhänger erheblich.
- Fahren Sie in Kurven maximal Schrittgeschwindigkeit, um das Unfallrisiko durch auftretende Fliehkräfte zu minimieren.
- Reduzieren Sie auf Gefällestrecken immer die Geschwindigkeit.
- Fahren Sie an Bordsteinkanten und Unebenheiten immer aufmerksam und langsam heran. Ansonsten könnte der Anhänger hochgeschleudert werden und umkippen.
- Befahren Sie niemals Treppen oder Rolltreppen.
- Transportieren Sie keine Last auf dem Gepäckträger, wenn Sie mit dem Fahrrad den Anhänger ziehen.
- Das Hinterrad des Zugfahrrads sollte mit einem geeigneten Spritzschutz ausgestattet sein. Hochgeschleuderte Steinchen u. ä. können sonst zu Verletzungen des Hundes führen.
- Zum gefahrlosen Ein- und Aussteigen sollte das Zugfahrrad mit einem robusten Fahrradständer ausgestattet sein.
- Achten Sie darauf, dass das Hinterrad des Zugfahrrads eine Bereifung von 26 bis 29 Zoll (559 bis 635 mm) aufweist.

### Jogger (nur HTB2101/HTB2103)

- Sichern Sie den Jogger beim Abstellen immer mit der Feststellbremse. Ansonsten besteht die Gefahr, das der Jogger wegrollt, sich querstellt oder auch umschlägt.
- Hängen Sie keine Taschen, Einkaufsnetze etc. an den Griffbügel. Kippgefahr!
- Heben Sie den Jogger immer am Rahmen an, wenn Sie ihn z. B. in ein Auto heben. Lassen Sie sich ggf. von einer zweiten Person helfen. Nicht am Verdeck oder Griffbügel anheben!

## Hund an den Anhänger gewöhnen

---

- Stellen Sie den Anhänger zunächst an einen gewohnten Ort, z. B. ins Wohnzimmer. Nehmen Sie ggf. die Räder ab, um maximale Standsicherheit zu erhalten. Legen Sie ggf. eine Decke unter den Anhänger, um Kratzer zu vermeiden.
- Öffnen Sie alle Reißverschlüsse und legen Sie z.B. eine Kuscheldecke oder das Lieblingsspielzeug des Hundes ins Innere.
- Führen Sie den Hund spielerisch durch den Anhänger (ggf. mit einem Leckerli ködern).
- Stellen Sie den Anhänger an den Schlafplatz des Hundes und schließen Sie das Frontfenster, damit der Anhänger als Rückzugsort wahrgenommen wird.
- Unternehmen Sie zunächst nur kurze Ausfahrten bei langsamen Tempo und beobachten Sie die Reaktionen Ihres Hundes.

## Vor Fahrtantritt prüfen

---

- Allgemeiner Zustand des Anhängers in Ordnung?
- Alle Schrauben und Sicherungen vorhanden und ordnungsgemäß befestigt?
- Anhänger ist mit der Kupplung korrekt mit dem Zugfahrrad verbunden?
- Ist der Luftdruck korrekt?
- Reflektoren vorhanden und sauber?
- Ist der mitgelieferte Sicherheitswimpel montiert? Er hilft dabei, dass Sie im Straßenverkehr besser wahrgenommen werden.

## Wartung, Pflege und Lagerung

---



### HINWEIS - Sachschäden

- Reinigen Sie den Artikel nicht mit einem Dampf- oder Hochdruckreiniger.
- Verwenden Sie keine scheuernden, lösemittelhaltigen, ätzenden oder scharfen Reinigungsmittel.
- Verwenden Sie keine scheuernden oder kratzenden Reinigungsbürsten oder -schwämme.
- Achten Sie beim Befüllen der Reifen auf den maximalen Luftdruck. Verwenden Sie hierfür eine normale Luftpumpe.
- Prüfen Sie regelmäßig den festen Sitz aller Schrauben und Verbindungen sowie den allgemeinen Zustand des Artikels.
- Reinigen Sie den Artikel mit einem Schwamm oder Lappen und klarem Wasser. Trocknen Sie mit einem Tuch nach.

- Im Winterbetrieb sollte die Reinigung in kürzeren Abständen erfolgen, damit Streusalz keine Schäden verursacht.
- Wenn Sie den Artikel in den Wintermonaten nicht benutzen:
  - Säubern Sie den Anhänger vor der Lagerung.
  - Stellen Sie den Anhänger in einen trockenen, frostfreien Raum.

## Gewährleistung

---

Es gelten die gesetzlichen Gewährleistungsrechte. Bitte geben Sie den Artikel im Gewährleistungsfall mit dem Kaufbeleg (unter Angabe des Reklamationsgrundes) an Ihren Händler zurück.

## Inverkehrbringer (keine Service-Adresse)

---

Waagen-Schmitt GmbH  
Neuer Höltigbaum 15  
22143 Hamburg

## Entsorgen

---

- Entsorgen Sie die **Verpackung** sortenrein. Geben Sie Pappe und Karton zum Altpapier, Folien in die Wertstoff-Sammlung.
- Entsorgen Sie den **Artikel** entsprechend der in Ihrem Land geltenden Vorschriften.

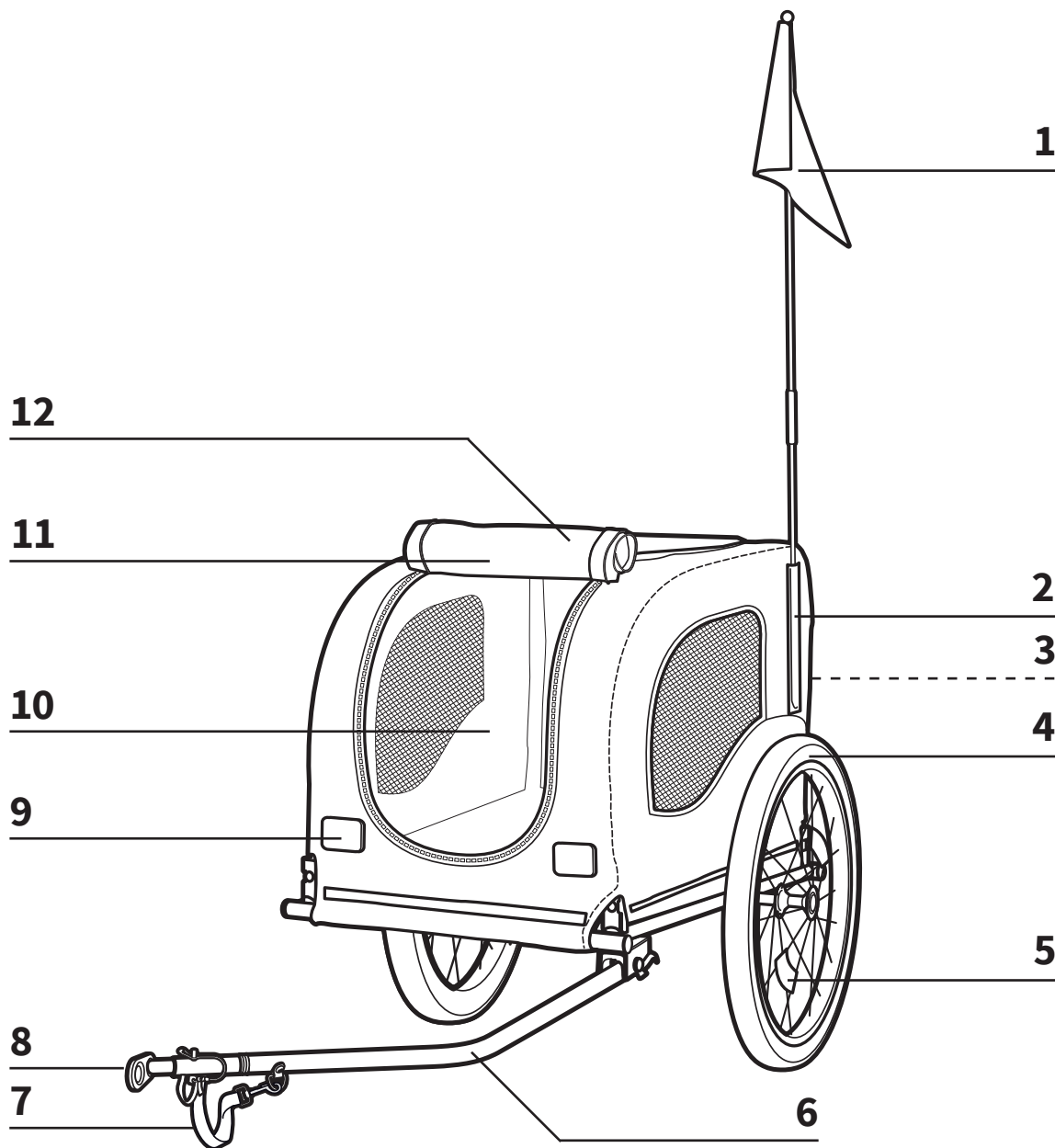
## Hinweise zur Montage

---

- Der Artikel ist weitgehend vormontiert und in der Regel schnell fertig montiert.
- Der Artikel ist etwas sperrig und benötigt bei der Montage etwas Platz. Lassen Sie sich ggf. von einer zweiten Person helfen (HTB2101/HTB2103).
- Legen Sie ggf. eine Decke oder Pappe bei der Montage unter den Anhänger, um Anhänger und Untergrund vor Verschmutzung oder Kratzern zu schützen.
- Bewahren Sie die nicht benötigten Teile in einem trockenen Raum sorgfältig auf, damit diese bei einem späteren Umbau des Anhängers in einem einwandfreien Zustand zur Verfügung stehen.
- Die auf den Radachsen aufgesteckten schwarzen Schutzkappen werden nach der Montage nicht mehr benötigt.
- Nehmen Sie bei der Montage der Anhängerkupplung ggf. fachmännische Hilfe in Anspruch.
- Falls bereits an Ihrem Fahrrad eine Anhängerkupplung montiert ist: Prüfen Sie, ob diese ggf. für diesen Anhänger ebenfalls passt, bevor Sie die alte Anhängerkupplung demontieren.
- Die Demontage des Anhängers erfolgt in umgekehrter Reihenfolge.

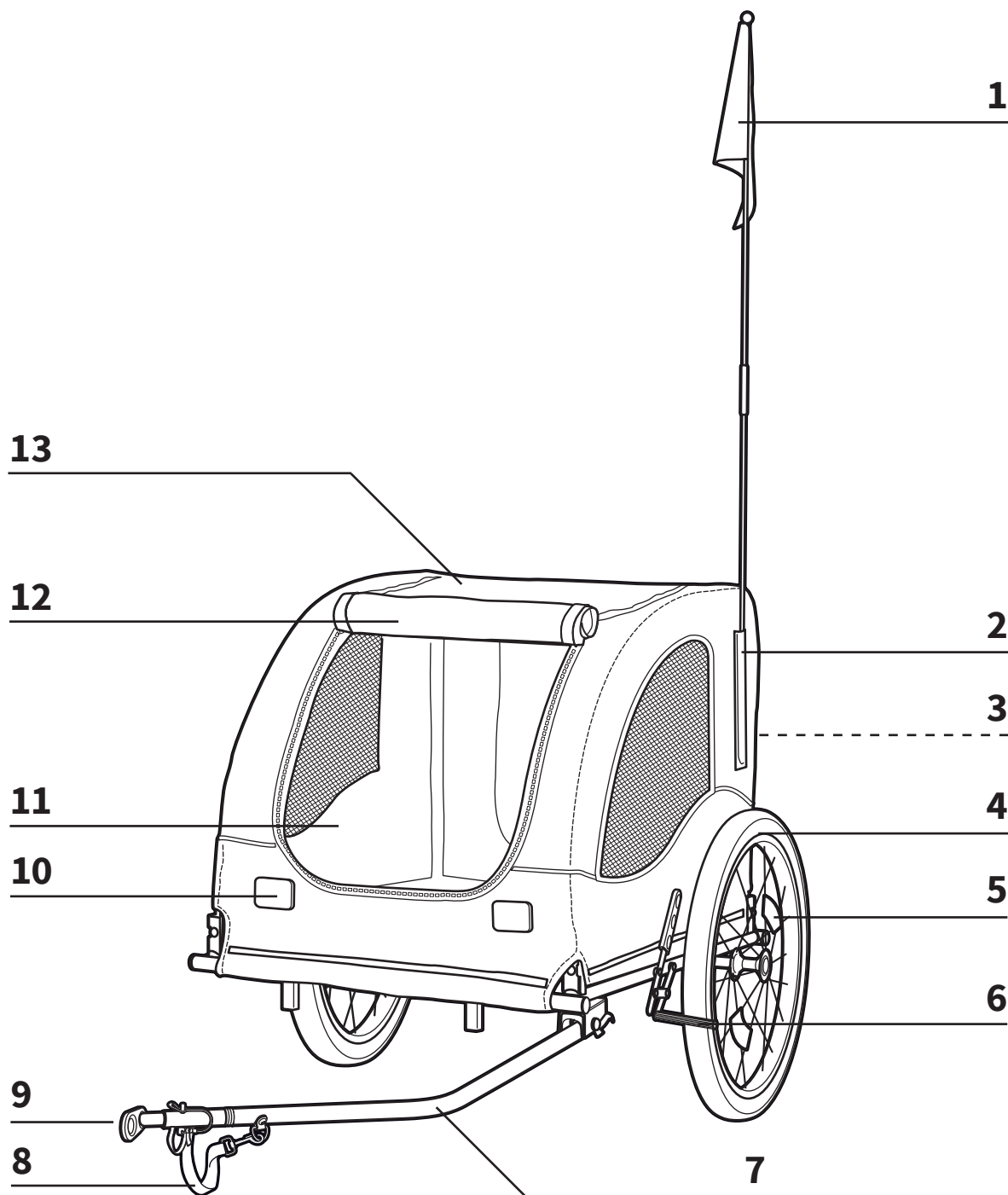
# Auf einen Blick

## Fahrradanhänger HTB2102



- |          |                                |           |                               |
|----------|--------------------------------|-----------|-------------------------------|
| <b>1</b> | Sicherheitswimpel              | <b>7</b>  | Sicherheitsband               |
| <b>2</b> | Aufnahme für Sicherheitswimpel | <b>8</b>  | Anhängerkupplung              |
| <b>3</b> | Ein- und Ausstieg (Rückseite)  | <b>9</b>  | Reflektor                     |
| <b>4</b> | Rad                            | <b>10</b> | Frontfenster mit Insektennetz |
| <b>5</b> | Speichenreflektor              | <b>11</b> | Frontverdeck                  |
| <b>6</b> | Deichsel                       | <b>12</b> | Sonnen- und Regenverdeck      |

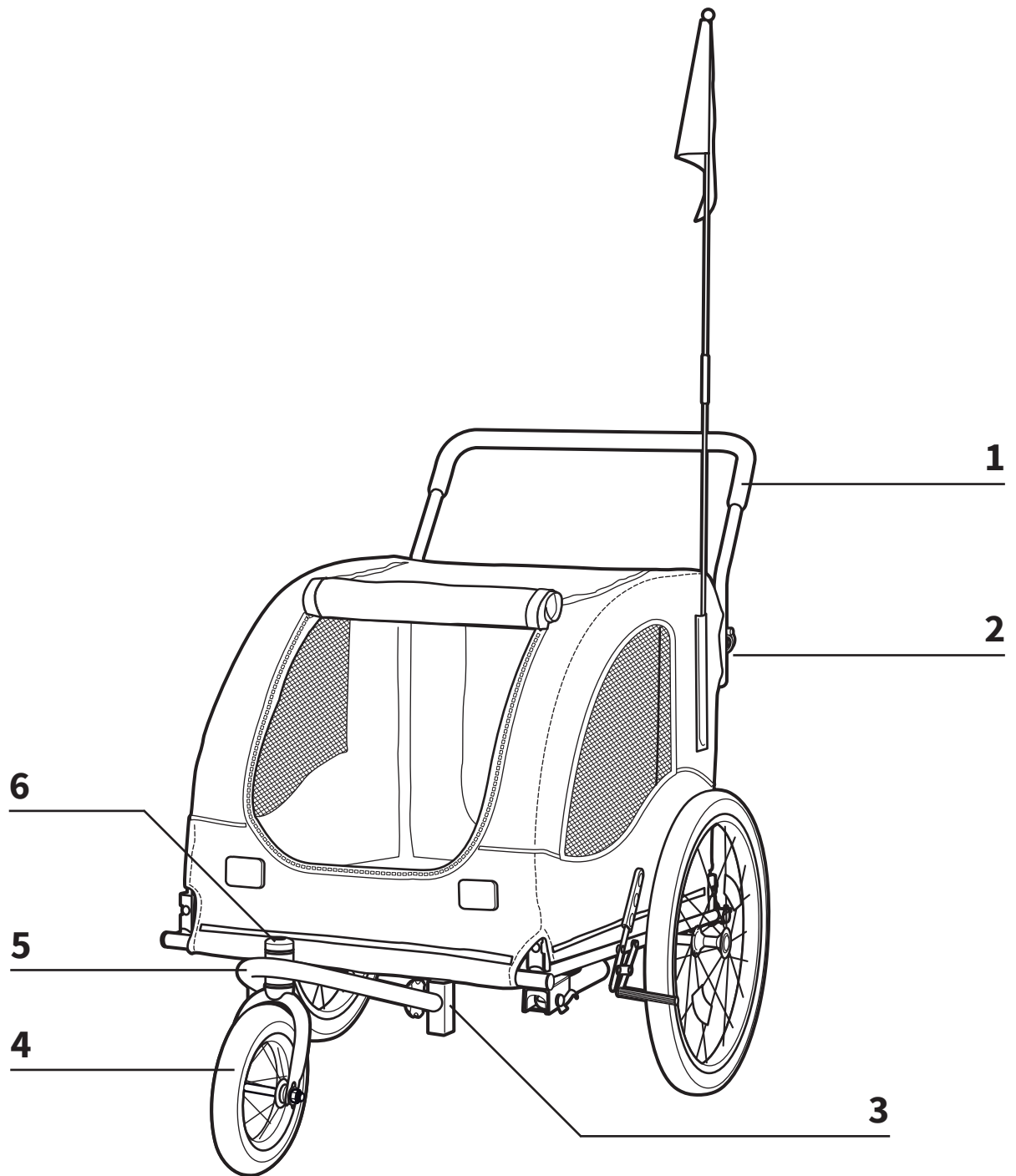
## Fahrradanhänger HTB2101/HTB2103



- |          |                                |           |                               |
|----------|--------------------------------|-----------|-------------------------------|
| <b>1</b> | Sicherheitswimpel              | <b>8</b>  | Sicherheitsband               |
| <b>2</b> | Aufnahme für Sicherheitswimpel | <b>9</b>  | Anhängerkupplung              |
| <b>3</b> | Ein- und Ausstieg (Rückseite)  | <b>10</b> | Reflektor                     |
| <b>4</b> | Rad                            | <b>11</b> | Frontfenster mit Insektennetz |
| <b>5</b> | Speichenreflektor              | <b>12</b> | Frontverdeck                  |
| <b>6</b> | Feststellbremse                | <b>13</b> | Sonnen- und Regenverdeck      |
| <b>7</b> | Deichsel                       |           |                               |



## Fahrradanhänger HTB2101/HTB2103 als Jogger



- 1 Griffbügel
- 2 Aufnahme für Griffbügel
- 3 Radbügel-Aufnahme
- 4 Vorderrad
- 5 Radbügel
- 6 Vorderrad-Achse

Dear customers,

Thank you for choosing an animal-friendly product from the Hafenbande brand. The well-being of pets - whether small or large - is something close to our hearts, which is why our experienced employees ensure the reliable safety and quality of our products.

We hope you and your pet will enjoy it!

The Hafenbande Team



The actual assembly is described starting on page 44 (HTB2102) or page 48 (HTB2101/HTB2103).

## Table of Contents

General information.....	8
Intended use.....	8
Technical data .....	9
Safety.....	9
Notes on using.....	9
Getting the dog used to the trailer .....	10
Check before riding.....	10
Maintenance, care and storage .....	10
Warranty.....	10
Distributor (no service address) .....	10
Disposal .....	10
Notes on assembly.....	10
Overview .....	11

## General information

### About this operating manual



These instructions describe the assembly and safe handling of the item. Please keep this manual for future reference.

If you pass this product on to someone else, pass on this operating manual as well. Failure to follow these instructions may result in injury or property damage.

### Explanation of symbols



This symbol combined with the word DANGER warns of serious injuries.



This symbol combined with the word WARNING warns of moderate and mild injuries.



This symbol combined with the word NOTE warns of material damage.



This symbol indicates additional information and general notes.



Products marked with this symbol meet all applicable community regulations of the European Economic Area.



Dispose of the packaging according to type. Put cardboard and carton in the waste paper collection bin and foil in the recyclables collection bin.

## Intended use

- This item is used for transporting dogs and small animals on paved roads:
    - a) as bicycle trailer (HTB2102)
    - b) as bicycle trailer and jogger (HTB2101/HTB2103)
  - For use on public roads, the trailer is subject to national and/or European regulations and ordinances. Observe the respective regulations.
  - The item is designed for private use and is not suitable for commercial purposes.
  - The item is not a children's toy.
  - Only use the item as described in these instructions for use. Any other use is considered improper and may result in damage to property or even personal injury.
  - Do not make any modifications or changes.
  - The manufacturer or dealer assumes no liability for damage caused by improper or incorrect use.
- Warning regarding foreseeable misuse**
- The item must not be used for transporting children or loads.



- The bicycle trailer must not be towed by motorised vehicles (e.g. scooters, mopeds etc.). Caution: An exception are so-called pedelecs, whose muscle power drive is supported by an electric motor and which are therefore considered bicycles.
- Do not drive too fast: Max. speed 25 km/h (as trailer) or walking speed (as jogger).

## Technical data

Dimensions:	HTB2102: 116 x 52 x 61 cm HTB2103: 119 x 67 x 105 cm HTB2101: 128 x 74 x 103 cm
Weight:	HTB2102: 9 kg/ HTB2103: 14 kg HTB2101: 16 kg
Capacity:	HTB2102: 20 kg/ HTB2103: 25 kg HTB2101: 45 kg
Material:	Steel, Oxford fabric
Air pressure:	Side wheels: 36 psi (approx. 2.4 bar) Front wheel: 35 psi (approx. 2.4 bar)

## Safety



### DANGER for children

- Keep small parts, packaging bags and foils away from children. Danger of suffocation!
- The item is not a children's toy. Keep children away from it or point it out to children.



### NOTE - Property damage

- Do not overload the trailer. Observe the capacity specified in the "Technical data".
- Do not use compressed air equipment at petrol stations to pump air into the tyres. The tyres could be over-inflated or burst. Observe the air pressure specified in the chapter "Technical data".
- The bicycle trailer is built for normal roads and paths. Avoid off-road driving.
- Do not make any changes or modifications to the item (other than those described here).
- Keep the item away from naked flames or other sources of intense heat.
- Only have repairs carried out in a specialist workshop.

## Notes on using

### General

- The driver of the tandem should be at least 16 years old.
- When riding in poor visibility or darkness, we recommend the use of suitable rear lights. These are available from specialist bicycle dealers.

- Observe national regulations and ordinances governing use on public roads.
- Familiarise yourself with the tandem before transporting a dog for the first time. Make an empty journey (without a dog) and put, for example, a heavy rucksack in the trailer as a substitute.

### Towing bike

- The bicycle must have two functioning brakes. Also consider the longer braking distance.
- The turning circle of the tandem is considerably increased by the trailer.
- Ride at maximum walking speed in curves to minimise the risk of accidents caused by centrifugal forces.
- Always reduce speed on downhill stretches.
- Always approach kerbs and uneven surfaces attentively and slowly. Otherwise the trailer could be thrown up and tip over.
- Never drive on stairs or escalators.
- Do not carry a load on the luggage rack when towing the trailer with the bicycle.
- The rear wheel of the towing bike should be equipped with a suitable splash guard. Thrown stones and the like can otherwise cause injuries to the dog.
- For safe boarding and alighting, the towing bike should be equipped with a robust bike stand.
- Make sure that the rear wheel of the towing bike has 26 to 29 inch (559 to 635 mm) tyres.

### Jogger (only HTB2101/ HTB2103)

- Always secure the jogger with the parking brake when parking it. Otherwise, there is a risk that the jogger will roll away, become unstable or even turn over.
- Do not hang bags, shopping nets etc. on the handlebar. Risk of tipping!
- Always lift the jogger by the frame when lifting it into a car, for example. If necessary, have a second person help you. Do not lift by the canopy or handlebar!

## Getting the dog used to the trailer

---

- First place the trailer in a familiar place, e.g. in the living room. If necessary, remove the wheels to obtain maximum stability. If necessary, place a blanket under the trailer to avoid scratches.
- Open all zips and place e.g. a cuddly blanket or the dog's favourite toy inside.
- Playfully lead the dog through the trailer (bait with a treat if necessary).
- Place the trailer at the dog's sleeping place and close the front window so that the trailer is perceived as a retreat.
- Initially, only go for short rides at a slow pace and observe your dog's reactions.

## Check before riding

---

- General condition of the trailer OK?
- All screws and securing devices present and properly fastened?
- Trailer is correctly coupled to the towing bike?
- Is the air pressure correct?
- Reflectors present and clean?
- Is the supplied safety flag fitted? It helps to make you more visible in road traffic.

## Maintenance, care and storage

---



### NOTE - Property damage

- Do not clean the item with a steam or high-pressure cleaner.
- Do not use abrasive, solvent-based, corrosive or harsh cleaning agents.
- Do not use abrasive or scratching cleaning brushes or sponges.
- When inflating the tyres, pay attention to the maximum air pressure. Use a normal air pump for this.
- Regularly check the tightness of all screws and connections as well as the general condition of the item.
- Clean the item with a sponge or cloth and clean water. Wipe dry with a cloth.
- During winter operation, cleaning should take place at shorter intervals so that road salt does not cause damage.
- If you do not use the item during the winter months:
  - Clean the trailer before storage.
  - Place the trailer in a dry, frost-free room.

## Warranty

---

The statutory warranty rights apply. In the event of a warranty claim, please return the item to your dealer with the proof of purchase (stating the reason for the claim).

## Distributor (no service address)

---

Waagen-Schmitt GmbH  
Neuer Höltigbaum 15  
22143 Hamburg

## Disposal

---

- Dispose of the **packaging** according to type. Dispose of cardboard with waste paper and of films with recyclable materials.
- Dispose of the **item** in accordance with the regulations in force in your country.

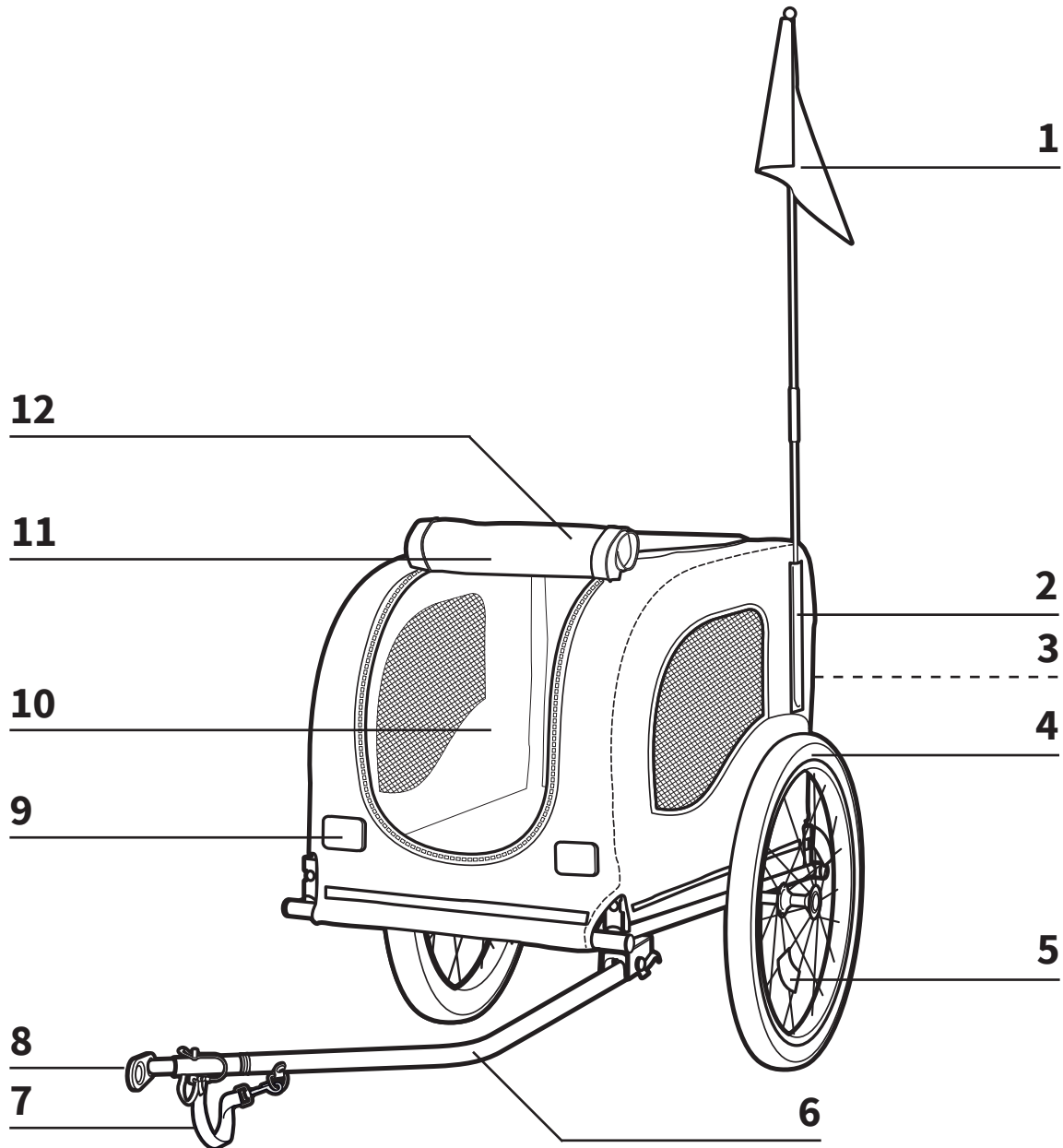
## Notes on assembly

---

- The item is largely pre-assembled and can usually be put together quickly.
- The item is a little bulky and requires some space when assembling. If necessary, have a second person help you (HTB2101/HTB2103).
- If necessary, place a blanket or cardboard under the trailer during assembly to protect the trailer and the ground from dirt or scratches.
- Store the unneeded parts carefully in a dry room so that they are available in perfect condition if the trailer is rebuilt at a later date.
- The black protective caps fitted on the wheel axles are no longer needed after assembly.
- If necessary, seek professional help when installing the trailer coupling.
- If a trailer coupling is already fitted to your bicycle: Check whether the coupling also fits this trailer before you remove the old trailer coupling.
- Dismantling the trailer is done in reverse order.

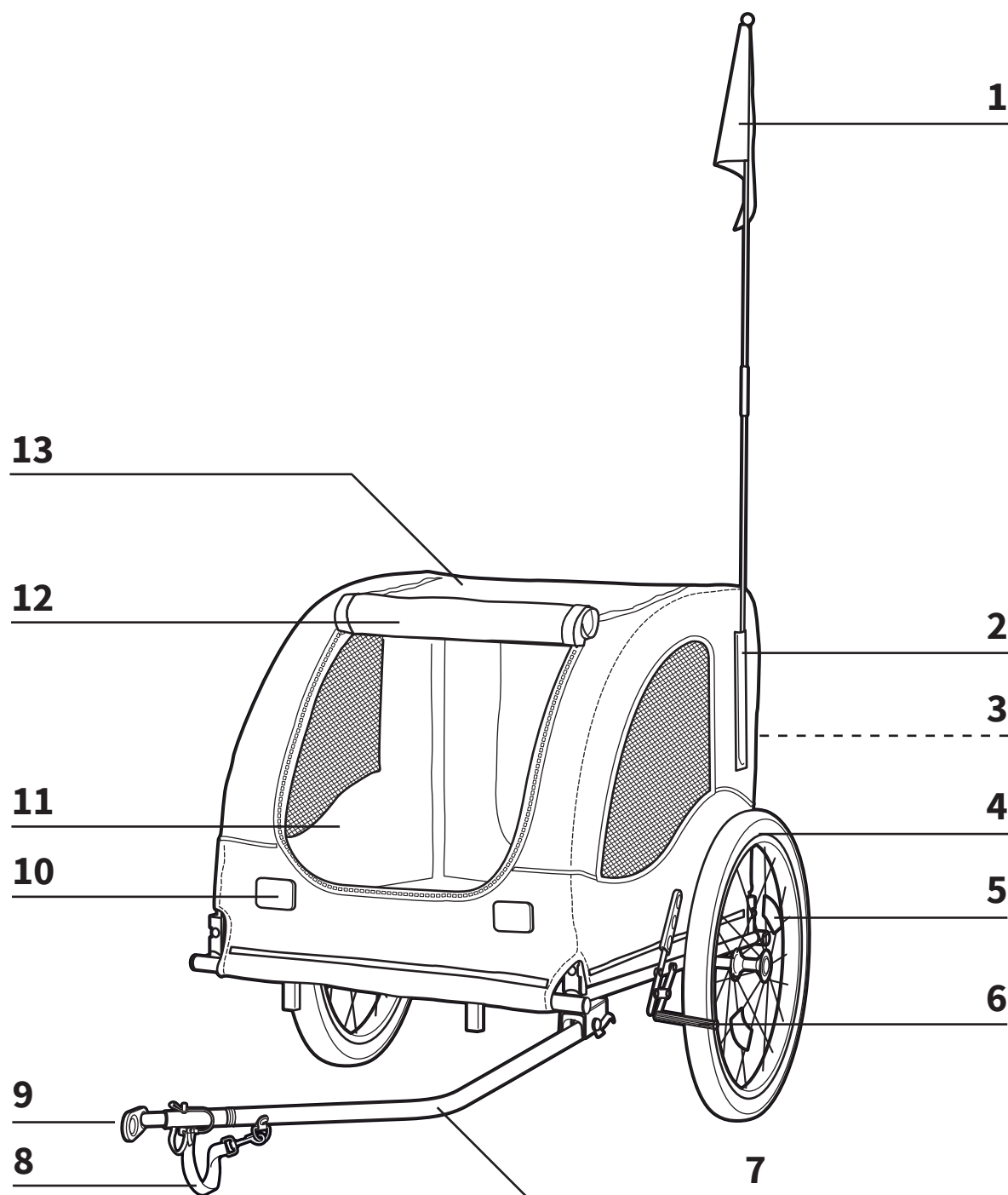
# Overview

## Bicycle trailer HTB2102



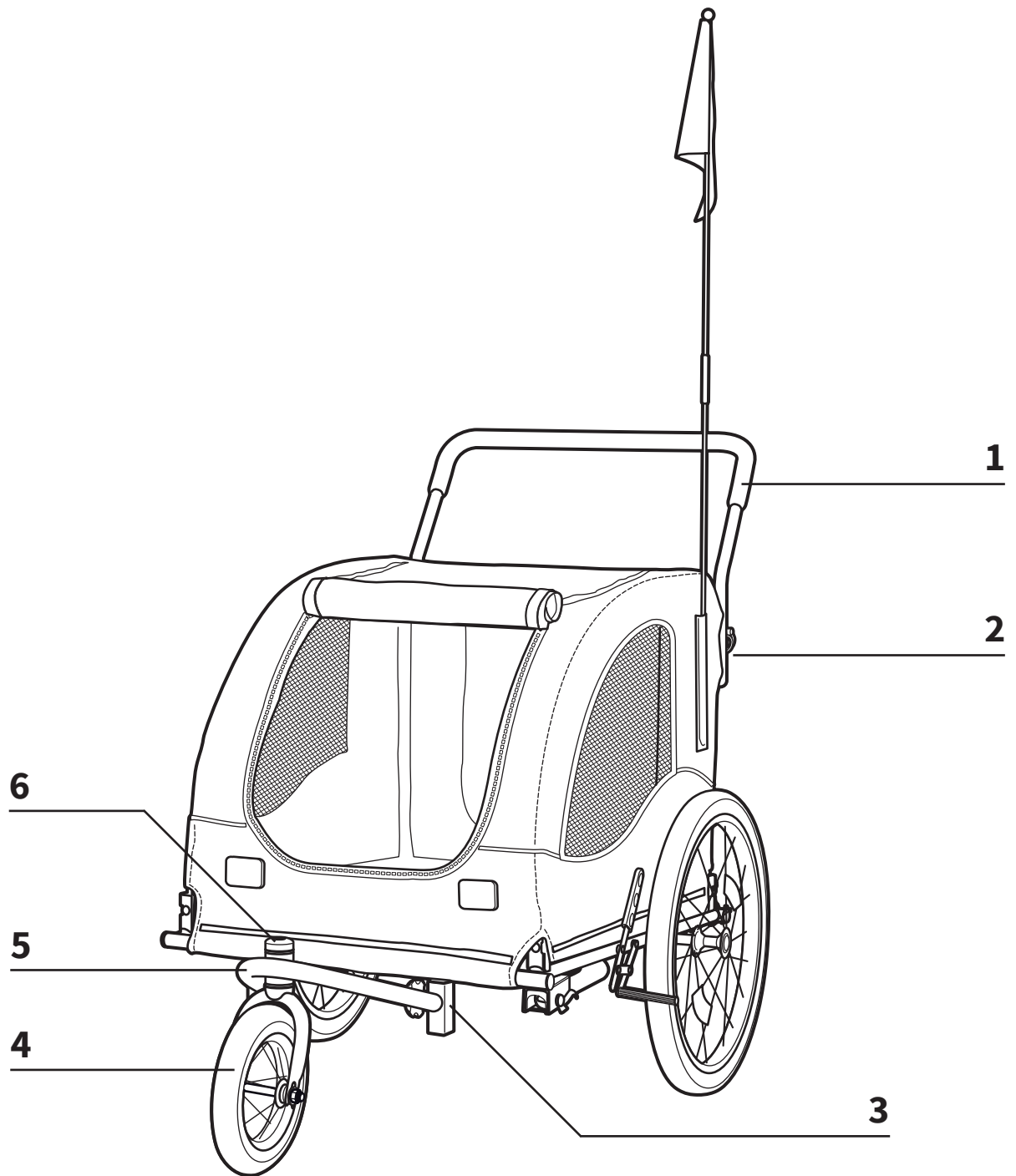
- |          |                        |           |                              |
|----------|------------------------|-----------|------------------------------|
| <b>1</b> | Safety flag            | <b>7</b>  | Security band                |
| <b>2</b> | Holder for safety flag | <b>8</b>  | Trailer coupling             |
| <b>3</b> | Entry and exit (back)  | <b>9</b>  | Reflector                    |
| <b>4</b> | Wheel                  | <b>10</b> | Front window with insect net |
| <b>5</b> | Spoke reflector        | <b>11</b> | Front hood                   |
| <b>6</b> | Towing bar             | <b>12</b> | Sun and rain cover           |

## Bicycle trailer HTB2101/HTB2103



- |          |                        |           |                              |
|----------|------------------------|-----------|------------------------------|
| <b>1</b> | Safety flag            | <b>8</b>  | Security band                |
| <b>2</b> | Holder for safety flag | <b>9</b>  | Trailer coupling             |
| <b>3</b> | Entry and exit (back)  | <b>10</b> | Reflector                    |
| <b>4</b> | Wheel                  | <b>11</b> | Front window with insect net |
| <b>5</b> | Spoke reflector        | <b>12</b> | Front hood                   |
| <b>6</b> | Parking brake          | <b>13</b> | Sun and rain cover           |
| <b>7</b> | Towing bar             |           |                              |

## HTB2101/HTB2103 bicycle trailer as jogger



- 1 Handlebar
- 2 Holder for handlebar
- 3 Wheel bracket receptacle
- 4 Front wheel
- 5 Wheel arch
- 6 Front wheel axle

Cher client, chère cliente,

Nous vous remercions d'avoir choisi un produit spécialement conçu pour les animaux de la marque Hafenbande. Le bien-être des animaux de compagnie, qu'ils soient petits ou grands, nous tient à cœur. C'est pourquoi nos employés expérimentés assurent la sécurité et la qualité de nos produits.

Nous espérons que ce produit vous donnera entière satisfaction, à vous et à votre animal de compagnie !

Votre équipe Hafenbande



Le montage du produit respectif est décrit à partir de la page 44 (HTB2102) ou de la page 48 (HTB2101/HTB2103).

## Table des matières

Généralités .....	14
Utilisation conforme .....	14
Caractéristiques techniques.....	15
Sécurité.....	15
Consignes d'utilisation.....	15
Habituer le chien à la remorque .....	16
À vérifier avant de partir .....	16
Maintenance, entretien et stockage.....	16
Garantie .....	16
Distributeur (n'effectue pas les réparations) .....	16
Mise au rebut.....	16
Remarques concernant le montage.....	16
Aperçu .....	17



Ce symbole, associé au mot AVERTISSEMENT, prévient de dommages matériels.



Ce symbole désigne des informations supplémentaires ainsi que des indications d'ordre général.



Les produits marqués de ce symbole respectent toutes les législations communautaires applicables dans l'Espace économique européen.



Éliminer l'emballage selon son type. Placez les déchets papier et carton, ainsi que les films en plastique dans des bacs de tri des matières recyclables.

## Généralités

### À propos de ce mode d'emploi



Ce manuel d'utilisation décrit le montage et la bonne manipulation du produit. Conservez ce mode d'emploi pour toute référence ultérieure.

Si vous cédez l'article à une tierce personne, transmettez-lui également ce mode d'emploi. Le non-respect de ces instructions peut entraîner des blessures ou des dommages matériels.

### Légende



Ce symbole, associé au mot DANGER, prévient de blessures graves.



Ce symbole, associé au mot ATTENTION, prévient de blessures moyennes et légères.

## Utilisation conforme

- Cet article sert au transport de chiens et de petits animaux sur des chemins stabilisés :
  - a) sous forme de remorque de vélo (HTB2102)
  - b) sous forme de remorque de vélo et poussette (HTB2101/HTB2103))
- Pour une utilisation sur la voie publique, la remorque est soumise aux réglementations et ordonnances nationales et/ou européennes. Respectez les dispositions en vigueur.
- Cet article est conçu pour un usage privé et ne convient pas à des fins commerciales.
- Ce produit n'est pas un jouet pour enfant.
- Utilisez l'article uniquement comme indiqué dans le présent manuel. Toute autre utilisation serait jugée non conforme et pourrait conduire à des dommages matériels ou physiques.
- Ne procédez à aucune modification ni transformation.
- Le fabricant ou détaillant n'acceptera aucune responsabilité en cas de dommages survenus en cas d'utilisation non conforme ou de mauvaise utilisation de l'appareil.



## Mise en garde contre une utilisation abusive prévisible

- L'article ne doit pas être utilisé pour transporter des enfants ou des charges.
- La remorque de vélo ne doit pas être tirée par un engin motorisé (par ex. motocyclette, moto, etc.). Précisions : Les vélos électriques, dont l'entraînement par la force musculaire est assisté par un moteur électrique, sont considérés comme des vélos et non pas des engins motorisés.
- Ne roulez pas trop vite : vitesse max. de 25 km/h (remorque) ou vitesse au pas (poussette).

## Caractéristiques techniques

Dimensions :	HTB2102 : 116 x 52 x 61 cm HTB2103: 119 x 67 x 105 cm HTB2101 : 128 x 74 x 103 cm
Poids :	HTB2102 : 9 kg/HTB2103: 14 kg HTB2101 : 16 kg
Capacité de charge :	HTB2102 : 20 kg/HTB2103: 25 kg HTB2101 : 45 kg
Matériau :	acier, tissu Oxford
Pression atmosphérique :	Roues latérales : 36 psi (env. 2,4 bars) Roue avant : 35 psi (env. 2,4 bars)

## Sécurité



### DANGER pour les enfants

- Tenez les petites pièces, les sachets d'emballage et les films en plastique hors de portée des enfants. Risque de suffocation !
- Ce produit n'est pas un jouet pour enfant. Avertissez-en les enfants ou bien tenez-les éloignés du produit.



### AVERTISSEMENT - Dommages matériels

- Ne surchargez pas la remorque. Respectez la capacité de charge indiquée dans les « Caractéristiques techniques ».
- N'utilisez pas les appareils à air comprimé des stations-service pour gonfler les pneus. Les pneus pourraient être trop gonflés et éclater. Respectez la pression d'air indiquée dans les « Caractéristiques techniques ».
- La remorque de vélo est conçue pour les rues et les chemins normalisés. Évitez le tout-terrain.
- N'apportez aucune modification ou transformation à l'article (autre que ceux décrits ici).
- Tenez le produit éloigné des flammes et autres sources de chaleur intense.
- Faites procéder aux réparations uniquement dans un atelier spécialisé.

## Consignes d'utilisation

### Généralités

- Le conducteur de l'attelage doit être âgé d'au moins 16 ans.
- En cas de mauvaise visibilité ou de conduite dans l'obscurité, nous recommandons d'utiliser des feux arrière adaptés. Ceux-ci sont disponibles dans les magasins de vélo.
- Respectez les réglementations et ordonnances nationales relatives à l'utilisation sur la voie publique.
- Familiarisez-vous avec l'attelage avant de transporter un chien pour la première fois. Faites un trajet à vide (sans le chien) et mettez par exemple un sac à dos lourd dans la remorque pour le remplacer.

### Vélo de traction

- Le vélo doit avoir deux freins en état de marche. Tenez également compte de la distance de freinage, qui sera plus importante.
- Le rayon de braquage de l'attelage est considérablement augmenté par la remorque.
- Dans les virages, roulez au maximum au pas pour réduire les risques d'accidents causés par les forces centrifuges.
- Réduisez toujours votre vitesse dans les pentes.
- Abordez toujours les bordures de trottoir et les aspérités avec prudence et à vitesse lente. Sinon, la remorque pourrait être projetée et se renverser.
- Ne roulez jamais dans les escaliers ou les escaliers roulants.
- Ne transportez pas de charge sur le porte-bagages lorsque vous tractez la remorque à vélo.
- La roue arrière du vélo de traction doit être équipée d'un garde-boue approprié. La projection de gravillons et autres pourrait causer des blessures au chien.
- Le vélo de traction doit être équipé d'une béquille robuste permettant de monter et de descendre du vélo sans danger.
- Veillez à ce que la roue arrière du vélo de traction soit équipée d'un pneu de 26 à 29 pouces (559 à 635 mm).

### Poussette (seulement HTB2101/HTB2103)

- Bloquez toujours la poussette avec le frein de stationnement lorsque vous vous arrêtez. Dans le cas contraire, la poussette risque de rouler, de se mettre en travers ou même de se retourner.
- N'accrochez pas de sacs, de filets à provisions, etc. à l'arceau de préhension. Risque de basculement !
- Soulevez toujours la poussette par le châssis lorsque, par exemple, vous la soulevez pour la mettre dans une voiture. Faites-vous aider le cas échéant par une deuxième personne. Ne pas la soulever par la capote ou son arceau de préhension !

## Habituer le chien à la remorque

---

- Placez d'abord la remorque dans un endroit familier, par ex. dans le salon. Enlevez le cas échéant les roues pour qu'elle reste bien stable. Si nécessaire, placez une couverture sous la remorque pour éviter les éraflures.
- Ouvrez toutes les fermetures à glissière et placez-y par exemple une couverture ou le jouet préféré du chien.
- Faites passer le chien de manière ludique à travers la remorque (en l'appâtant avec une friandise si nécessaire).
- Placez la remorque là où le chien dort et fermez la fenêtre avant pour que la remorque soit perçue comme un lieu de repos.
- Au début, ne faites que de courtes promenades à vitesse lente et observez les réactions de votre chien.

## À vérifier avant de partir

---

- La remorque est-elle dans un bon état général ?
- Toutes les vis et toutes les sécurités sont-elles présentes et correctement fixées ?
- La remorque est-elle correctement couplée au vélo de traction ?
- La pression des pneus est-elle correcte ?
- Les réflecteurs sont-ils présents et propres ?
- Le fanion de signalisation fourni est-il installé ? Il contribue à vous rendre plus visible dans la circulation.

## Maintenance, entretien et stockage

---



### AVERTISSEMENT - Dommages matériels

- Ne pas utiliser de nettoyeurs haute pression ou à vapeur.
- Ne pas utiliser de produits de nettoyage abrasifs, à base de solvants, corrosifs ou agressifs.
- Ne pas utiliser de brosses ou d'éponges de nettoyage abrasives.
- Lorsque vous gonflez les pneus, veillez à la pression d'air maximale. Utilisez pour cela une pompe à air normale.
- Vérifiez régulièrement le serrage de toutes les vis et connexions ainsi que l'état général de l'article.
- Nettoyez l'article avec une éponge ou un chiffon et de l'eau claire. Séchez avec un chiffon.
- En hiver, le nettoyage doit être effectué à intervalles plus rapprochés afin que le sel de déneigement ne provoque pas de dommages.

- Si vous n'utilisez pas l'article pendant les mois d'hiver :
  - Nettoyez la remorque avant de la ranger.
  - Placez la remorque dans une pièce sèche et à l'abri du gel.

## Garantie

---

Ce produit est couvert par la garantie légale en vigueur. En cas de réclamation au titre de la garantie, veuillez renvoyer le produit à votre distributeur accompagné de la facture (en indiquant le motif de la réclamation).

## Distributeur (n'effectue pas les réparations)

---

Waagen-Schmitt GmbH  
Neuer Höltigbaum 15  
22143 Hambourg

## Mise au rebut

---

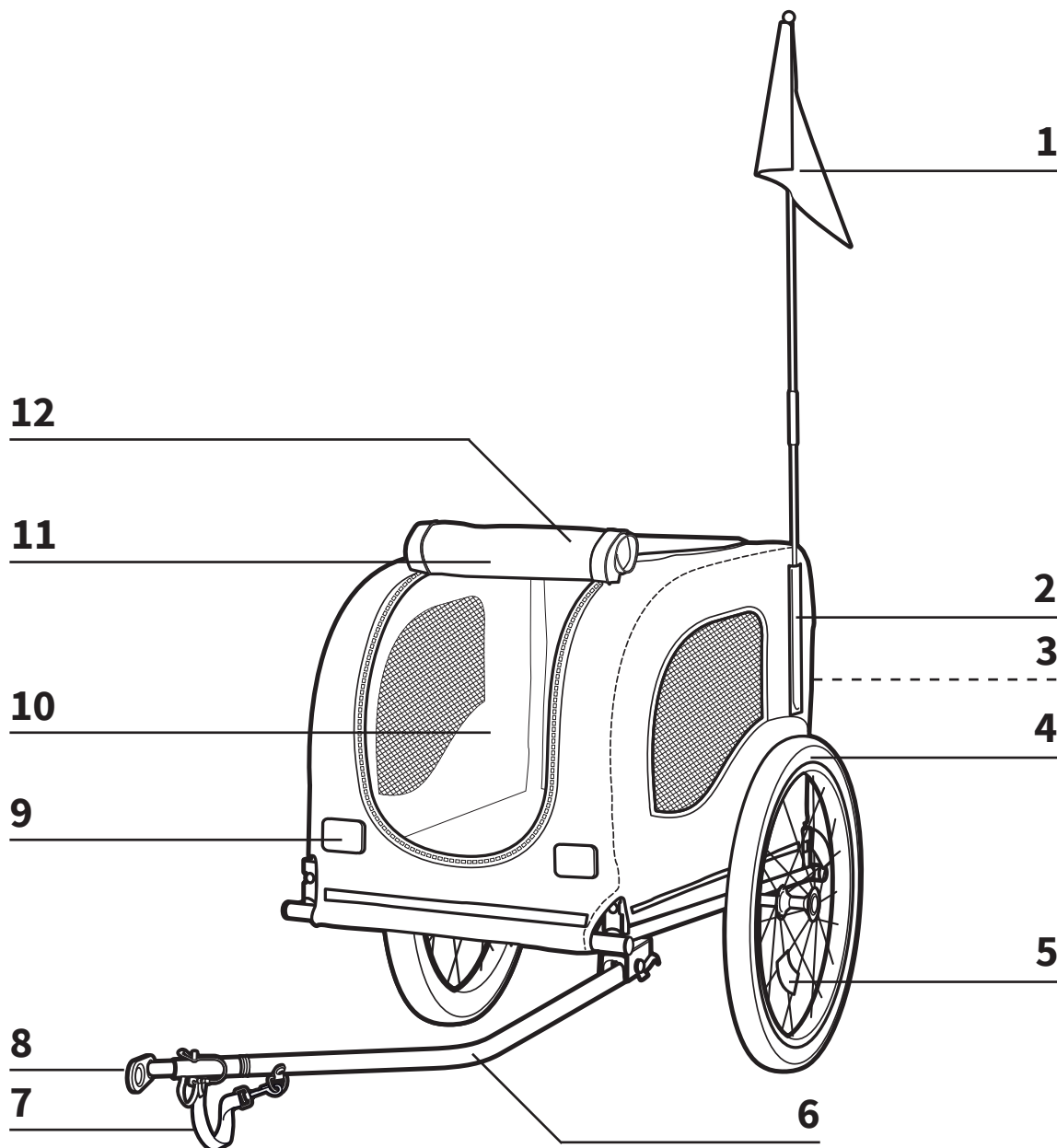
- Éliminer l'**emballage** selon son type. Jetez le papier et le carton avec les papiers de récupération, les plastiques dans les collecteurs de matières recyclables.
- Éliminez le **produit** conformément à la réglementation en vigueur dans votre pays.

## Remarques concernant le montage

---

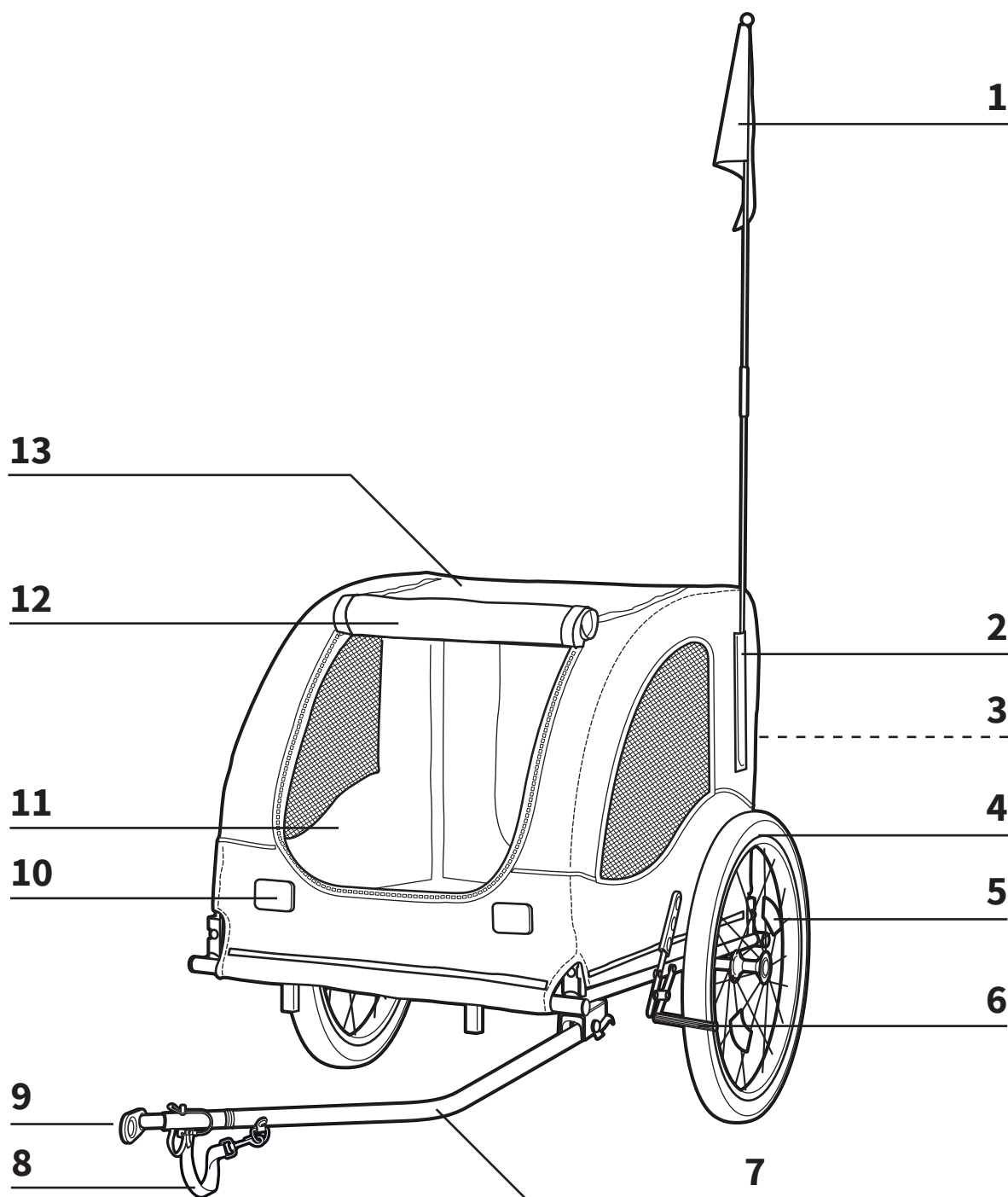
- L'article est en grande partie pré-assemblé et se monte généralement rapidement.
- L'article est légèrement encombrant et nécessite un peu d'espace lors du montage. Faites-vous aider par une deuxième personne le cas échéant (HTB2101/HTB2103).
- Si nécessaire, placez une couverture ou un carton sous la remorque pendant le montage pour protéger la remorque et le sol de la saleté et des éraflures.
- Conservez soigneusement les pièces inutilisées dans un local sec afin qu'elles soient disponibles en parfait état pour une prochaine utilisation.
- Les capuchons de protection noirs fixés sur les axes de roue ne sont plus nécessaires après le montage.
- Faites appel le cas échéant à un professionnel pour installer l'accouplement de la remorque.
- Si un accouplement pour remorque est déjà monté sur votre vélo, vérifiez s'il convient également à cette remorque avant de le retirer.
- Le démontage de la remorque s'effectue dans l'ordre inverse.

## Remorque de vélo HTB2102



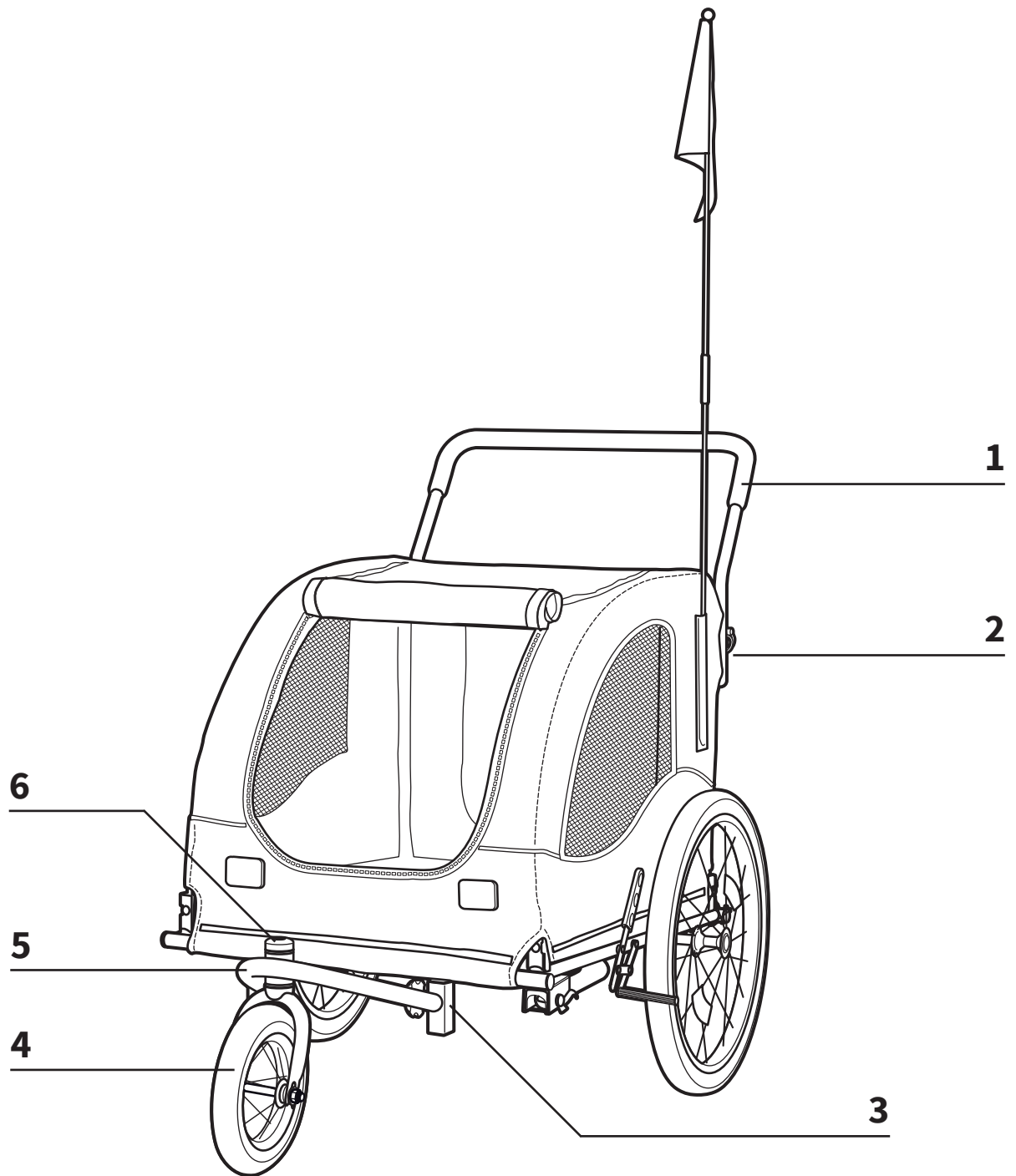
- |          |  |           |   |
|----------|--|-----------|---|
| <b>1</b> | Fanion de signalisation                  | <b>7</b>  | Sangle de sécurité                      |
| <b>2</b> | Fixation pour le fanion de signalisation | <b>8</b>  | Accouplement                            |
| <b>3</b> | Entrée et sortie (face arrière)          | <b>9</b>  | Réflecteur                              |
| <b>4</b> | Roue                                     | <b>10</b> | Fenêtre avant avec moustiquaire         |
| <b>5</b> | Réflecteur de rayons                     | <b>11</b> | Capote avant                            |
| <b>6</b> | Barre d'attelage                         | <b>12</b> | Protection contre le soleil et la pluie |

## Remorque de vélo HTB2101/HTB2103



- |          |  |           |   |
|----------|--|-----------|---|
| <b>1</b> | Fanion de signalisation                  | <b>8</b>  | Sangle de sécurité                      |
| <b>2</b> | Fixation pour le fanion de signalisation | <b>9</b>  | Accouplement                            |
| <b>3</b> | Entrée et sortie (face arrière)          | <b>10</b> | Réflecteur                              |
| <b>4</b> | Roue                                     | <b>11</b> | Fenêtre avant avec moustiquaire         |
| <b>5</b> | Réflecteur de rayons                     | <b>12</b> | Capote avant                            |
| <b>6</b> | Frein de stationnement                   | <b>13</b> | Protection contre le soleil et la pluie |
| <b>7</b> | Barre d'attelage                         |           |   |

## Remorque de vélo HTB2101/HTB2103 fonction poussette



- 1** Arceau de préhension
- 2** Fixation pour l'arceau de préhension
- 3** Fixation pour l'arceau de roue
- 4** Roue avant
- 5** Arceau de roue
- 6** Axe roue avant

Estimados/as clientes,

muchas gracias por elegir un producto respetuoso con los animales de la marca Hafenbande. El bienestar de las mascotas, ya sean pequeñas o grandes, es algo que nos preocupa, por lo que nuestro experimentado personal garantiza siempre seguridad y calidad fiable en nuestros productos.

¡Deseamos que tanto usted como su mascota lo disfruten!

El equipo de Hafenbande



El montaje se describe a partir de la página 44 (HTB2102) y la página 48 (HTB2101/HTB2103).

## Índice

Información general.....	20
Uso adecuado.....	20
Datos técnicos .....	21
Seguridad .....	21
Instrucciones de uso .....	21
Cómo hacer que el perro se acostumbre al remolque .....	22
Comprobaciones antes de circular.....	22
Mantenimiento, cuidados y almacenamiento .....	22
Garantía .....	22
Distribuidor original (no hay dirección de servicio técnico).....	22
Eliminación .....	22
Indicaciones para el montaje .....	22
De un vistazo .....	23

## Información general

### Acerca de estas instrucciones



Estas instrucciones describen el montaje y el manejo seguro del artículo. Conserve estas instrucciones por si necesita volver a consultarlas.

Si le entrega el artículo a otra persona, acompáñelo también de estas instrucciones. Si no se siguen estas instrucciones, pueden producirse lesiones o daños materiales.

### Explicación de símbolos



Este símbolo unido a la palabra PELIGRO advierte de heridas graves.



Este símbolo unido a la palabra ADVERTENCIA advierte de heridas de grado medio o leve.



Este símbolo unido a la palabra INDICACIÓN advierte de daños materiales.



Este símbolo significa información adicional e indicaciones generales.



Los productos marcados con este símbolo cumplen con toda la normativa comunitaria aplicable en el Espacio Económico Europeo.



Deseche el envoltorio adecuadamente. Lleve el papel y el cartón al contenedor de cartón y las láminas al de plásticos.

### Uso adecuado

- Este artículo sirve para el transporte de perros y animales pequeños por caminos asfaltados:
  - como remolque para bicicleta (HTB2102)
  - como remolque para bicicleta y Jogger (HTB2101/HTB2103)
- Al utilizarlo por la vía pública, el remolque está sujeto a los reglamentos y normativas nacionales y europeos. Respete las respectivas legislaciones.
- El artículo está diseñado para su uso privado y no es apto para fines comerciales.
- El artículo no es un juguete.
- Utilice el artículo exclusivamente como se describe en el manual de instrucciones. Cualquier otro uso se entenderá como no adecuado y puede provocar daños materiales e incluso personales.
- No realice ninguna modificación ni cambio en el artículo.
- El fabricante o el vendedor no asumirá ninguna responsabilidad por los daños ocasionados por un uso no adecuado o incorrecto.



### Aviso contra uso incorrecto

- El artículo no se debe emplear para el transporte de niños ni para cargar peso.
- El remolque para bicicleta no se debe enganchar a vehículos motorizados (ej. motocicletas).  
Observación: Suponen una excepción las llamadas "pedelec" (bicicleta eléctrica de pedaleo asistido), cuya propulsión por fuerza muscular se apoya en un motor eléctrico, por lo que se considera una bicicleta.
- No circule a demasiada velocidad: velocidad máxima 25 km/h (como remolque) o al ritmo del paso (como Jogger).

## Datos técnicos

Dimensiones:	HTB2102: 116 x 52 x 61 cm HTB2103: 119 x 67 x 105 cm HTB2101: 128 x 74 x 103 cm
Peso:	HTB2102: 9 kg/HTB2103: 14 kg HTB2101: 16 kg
Capacidad de carga:	HTB2102: 20 kg/HTB2103: 25 kg HTB2101: 45 kg
Material:	acero, tela Oxford
Presión atmosférica:	Ruedas laterales: 36 psi (aprox 2,4 bar) Rueda delantera: 35 psi (aprox 2,4 bar)

## Seguridad



### PELIGRO para los niños

- Mantenga las piezas pequeñas, las bolsas de embalaje y las láminas lejos de los niños. ¡Riesgo de asfixia!
- El artículo no es un juguete. Mantenga a los niños alejados de él o adviértalos.



### INDICACIÓN de daños materiales

- No sobrecargue el remolque. Respete la carga especificada en "Datos técnicos".
- No utilice los equipos de aire comprimido de las gasolineras para inflar los neumáticos. Podrían quedar demasiado llenos o reventar. Respete el valor de presión del aire indicado en "Datos técnicos".
- El remolque para bicicleta está diseñado para su uso en calles y caminos normales. Evite circular fuera de la carretera.
- No lleve a cabo modificaciones ni alteraciones en el artículo (aparte de las aquí descritas).
- Mantenga el artículo alejado de llamas abiertas o de otras fuentes de calor intenso.
- Realice las reparaciones necesarias exclusivamente en un taller especializado.

## Instrucciones de uso

### Información general

- El conductor debe tener al menos 16 años.
- En recorridos con peor visibilidad o en la oscuridad, se recomienda la utilización de una luz trasera adecuada. Estas se encuentran disponibles en comercios especializados en ciclismo.
- Respete los reglamentos y normativas nacionales que regulen la utilización en la vía pública.
- Familiarícese con el aparato antes de transportar un perro por primera vez. Haga un viaje con el remolque vacío (sin perro) y cárguelo en su lugar con una mochila pesada, por ejemplo.

### Tándem

- La bicicleta debe contar con dos frenos funcionales. Calcule también una mayor distancia de frenado.
- El radio de giro del conjunto del vehículo aumenta notablemente por el remolque.
- En las curvas, circule sin superar la velocidad del paso para minimizar el riesgo de caída por acción de la fuerza centrífuga.
- Reduzca siempre la velocidad en cuesta abajo.
- Cuando se acerque a bordillos y superficies irregulares, hágalo siempre despacio y con atención. En caso contrario, el remolque podría salir disparado y volcar.
- No circule por escaleras normales ni mecánicas.
- No transporte cargas en el transportín si la bicicleta lleva incorporado el remolque.
- La rueda trasera de la bicicleta propulsora debe estar equipada con un guardabarros adecuado. Las piedrecitas que se proyectan, así como otros materiales, pueden producir lesiones al perro.
- Para asegurarse de que el perro entra y sale sin peligro, la bicicleta propulsora debe contar con un soporte robusto.
- Asegúrese de que la rueda trasera de la bicicleta cuente con una llanta de 26 a 29 pulgadas (559 a 635 mm).

### Jogger (solo HTB2101/HTB2103)

- Asegure el Jogger al estacionarlo siempre con el freno de mano. En caso contrario, existirá peligro de que el remolque se deslice o vuelque.
- No cuelgue del asa bolsos, bolsas de la compra, etc. ¡Riesgo de vuelco!
- Levante siempre el Jogger por el marco, por ejemplo, cuando lo suba a un coche. En caso necesario, pida ayuda a otra persona. No lo levante agarrándolo por la capota ni por el asa.

## Cómo hacer que el perro se acostumbre al remolque

---

- El primer paso consiste en llevar el remolque a un lugar conocido, como el salón. En caso necesario, quite las ruedas para mantener la máxima estabilidad. De ser necesario, coloque una manta bajo el remolque para evitar arañazos.
- Abra todas las cremalleras e introduzca por ejemplo una manta o el juguete favorito del perro.
- Guíe al perro de forma divertida por el remolque (en caso necesario, puede llevar golosinas).
- Coloque el remolque en el lugar donde duerme el perro y cierre la ventana delantera, para que perciba el remolque como lugar de refugio.
- En principio, salga solo a dar paseos cortos a una velocidad reducida y observe las reacciones de su perro.

## Comprobaciones antes de circular

---

- ¿El estado general del remolque es correcto?
- ¿Todos los tornillos y seguros están en su lugar y debidamente sujetos?
- ¿Está el remolque correctamente unido a la bicicleta con el acople?
- ¿Es la presión la adecuada?
- ¿Cuenta con reflectores y están limpios?
- ¿Está montado el banderín de seguridad suministrado? Ayuda a percibir mejor el tráfico.

## Mantenimiento, cuidados y almacenamiento

---



### INDICACIÓN de daños materiales

- No limpie el artículo con un limpiador de vapor o de alta presión.
- No utilice productos de limpieza abrasivos, que contengan disolventes, corrosivos ni afilados.
- No utilice cepillos ni esponjas de limpieza abrasivos o ásperos.
- Al llenar las llantas, compruebe que no supera la presión máxima. Para ello, utilice una bomba de aire normal.
- Compruebe de forma regular en el sillín todos los tornillos y conexiones, así como el estado general del artículo.
- Limpie el artículo con una esponja o un paño y agua limpia. A continuación, séquelo con una bayeta.

- En invierno, la limpieza se debe espaciar menos para que la sal para carreteras no le produzca ningún daño.
- Si no utiliza el artículo durante el invierno:
  - Limpie el remolque antes de guardarlo.
  - Almacene el remolque en una estancia seca y sin hielo.

## Garantía

---

Serán aplicables los derechos de garantía legales. En caso de solicitar la aplicación de la garantía, lleve el artículo a su distribuidor con el justificante de compra (explicando el motivo de la reclamación).

## Distribuidor original (no hay dirección de servicio técnico)

---

Waagen-Schmitt GmbH  
Neuer Höltigbaum 15  
22143 Hamburgo

## Eliminación

---

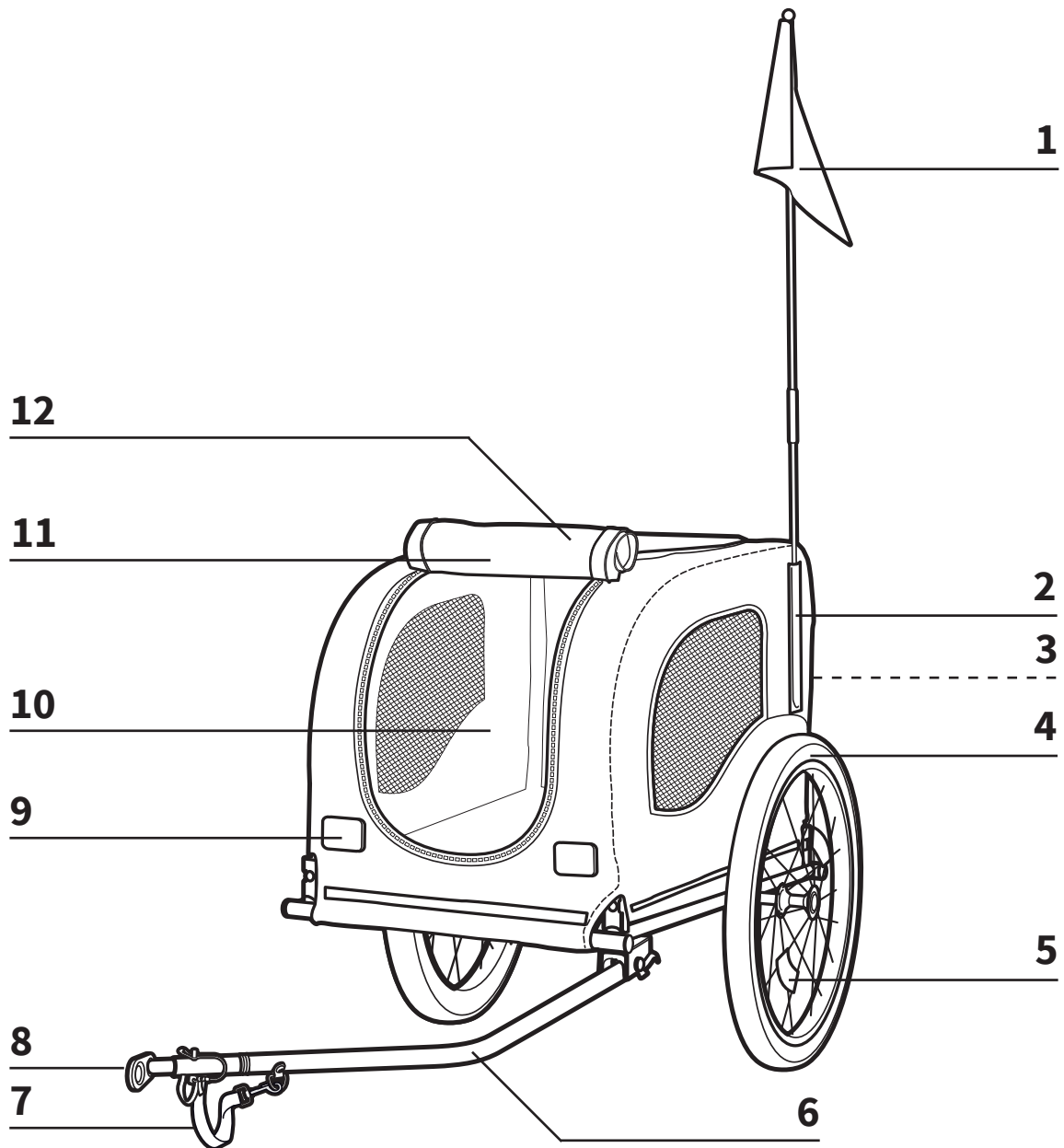
- Deseche el **envoltorio** adecuadamente. Lleve el papel y cartón al contenedor de cartón y las láminas al de plásticos.
- Elimine el **artículo** conforme a la normativa vigente en su país.

## Indicaciones para el montaje

---

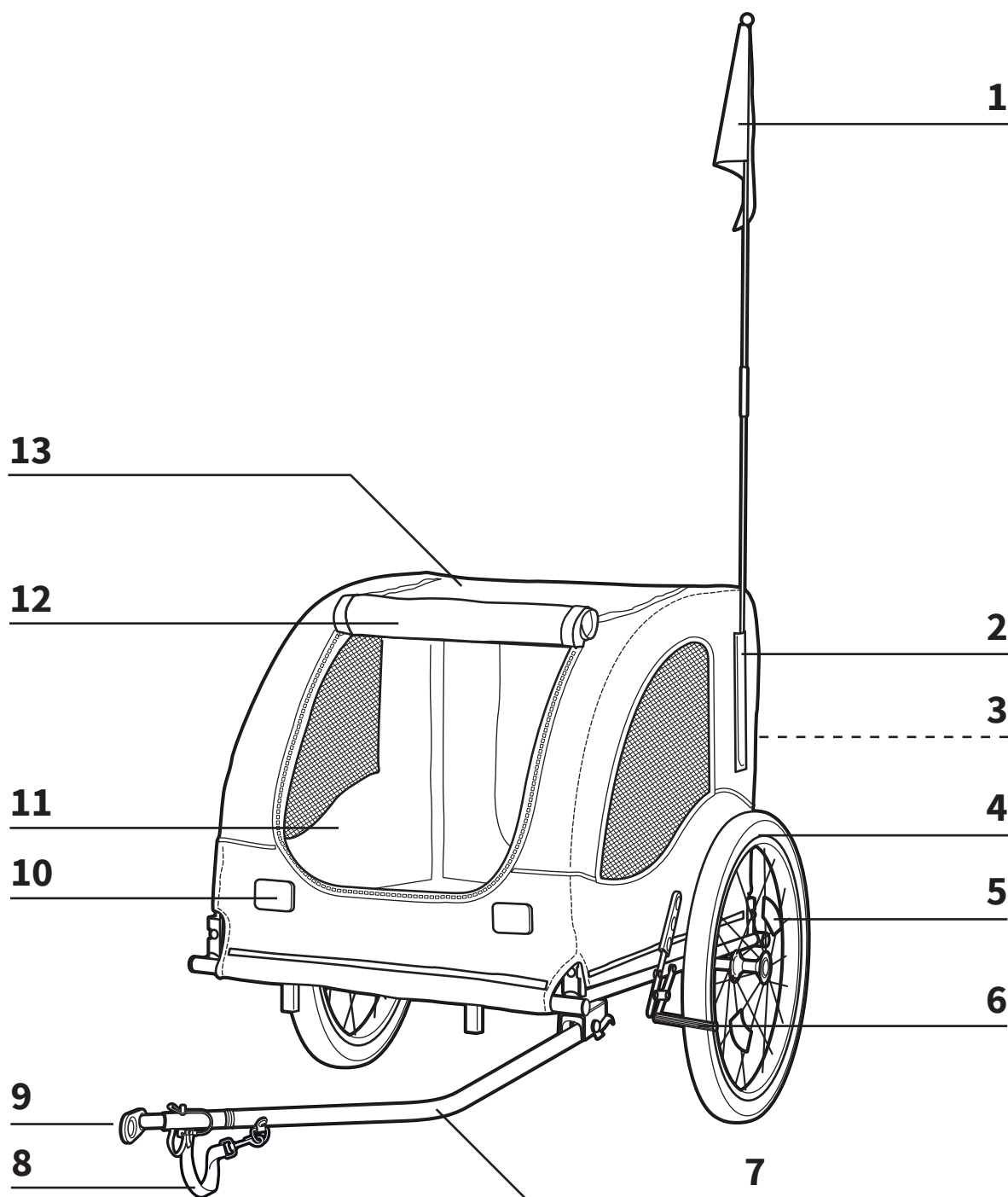
- El artículo viene montado en gran medida y por lo general se deja listo rápidamente.
- El artículo es algo voluminoso y se necesita bastante espacio para su montaje. En caso necesario, pida ayuda a otra persona (HTB2101/HTB2103).
- Puede colocar una manta o un cartón bajo el remolque para protegerlo a él y al suelo de la suciedad y de sufrir rasguños.
- Guarde las piezas necesarias en una estancia seca para tenerlas a su disposición si más adelante desea mantenerlo en condiciones óptimas.
- Los guardabarros negros colocados en los ejes de las ruedas pueden no seguir siendo necesarios tras el montaje.
- Si es necesario, busque ayuda profesional para instalar el acoplamiento del remolque.
- Si ya tiene instalado un acoplamiento de remolque en su bicicleta: Compruebe si también es compatible con este remolque antes de desmontar el acoplamiento antiguo.
- El remolque se desmonta en orden inverso.

### Remolque para bicicleta HTB2102



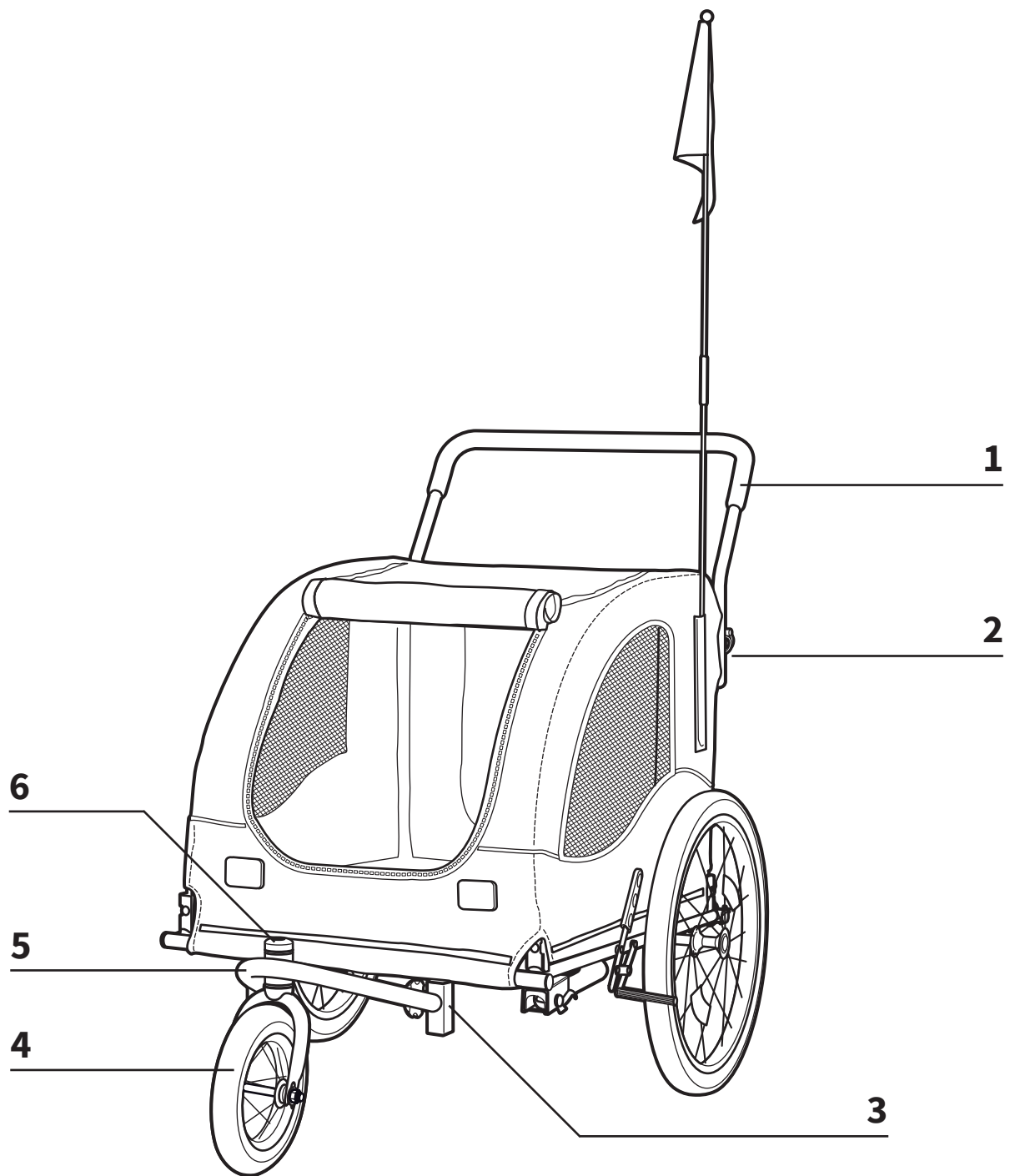
- |   |                                  |    |                                  |
|---|----------------------------------|----|----------------------------------|
| 1 | Banderín de seguridad            | 7  | Banda de seguridad               |
| 2 | Acople del banderín              | 8  | Conector del remolque            |
| 3 | Entrada y salida (parte trasera) | 9  | Reflector                        |
| 4 | Rueda                            | 10 | Ventana frontal con mosquitera   |
| 5 | Reflector de los radios          | 11 | Capota delantera                 |
| 6 | Enganche del remolque            | 12 | Capota contra el sol y la lluvia |

## Remolque para bicicleta HTB2101/HTB2103



- |          |                                  |           |                                  |
|----------|----------------------------------|-----------|----------------------------------|
| <b>1</b> | Banderín de seguridad            | <b>8</b>  | Banda de seguridad               |
| <b>2</b> | Acople del banderín              | <b>9</b>  | Conector del remolque            |
| <b>3</b> | Entrada y salida (parte trasera) | <b>10</b> | Reflector                        |
| <b>4</b> | Rueda                            | <b>11</b> | Ventana frontal con mosquitera   |
| <b>5</b> | Reflector de los radios          | <b>12</b> | Capota delantera                 |
| <b>6</b> | Freno de estacionamiento         | <b>13</b> | Capota contra el sol y la lluvia |
| <b>7</b> | Enganche del remolque            |           |                                  |

## Remolque para bicicleta HTB2101/HTB2103 como Jogger



- 1 Asa
- 2 Sujeción del asa
- 3 Sujeción del bastidor de las ruedas
- 4 Rueda delantera
- 5 Bastidor de las ruedas
- 6 Eje de la rueda delantera

Beste klant,

Hartelijk dank voor het kiezen van een huisdiervriendelijk Hafenbande-product. Het welzijn van kleine en grote huisdieren ligt ons na aan het hart. Daarom zorgen onze ervaren medewerkers voor de betrouwbare veiligheid en kwaliteit van onze producten.

Wij wensen u en uw huisdier er veel plezier mee!

Uw Hafenbande Team



De feitelijke montage wordt beschreven vanaf  
bladzijde 44 (HTB2102) of bladzijde 48 (HTB2101/HTB2103).

## Inhoudsopgave

Algemeen.....	26
Gebruik volgens de voorschriften .....	26
Technische gegevens .....	27
Veiligheid .....	27
Opmerkingen over het gebruik .....	27
Hond aan de kar laten wennen.....	28
Voor de rit controleren.....	28
Onderhoud, verzorging en opslag.....	28
Garantie .....	28
Distributeur (geen serviceadres) .....	28
Afvoer.....	28
Opmerkingen over montage.....	28
In een oogopslag .....	29

## Algemeen

### Over deze gebruiksaanwijzing



Deze instructies beschrijven de montage en het veilige gebruik van het artikel. Bewaar deze gebruiksaanwijzing om het later te kunnen raadplegen.

Als u het artikel aan iemand anders doorgeeft, voeg dan ook deze gebruiksaanwijzing bij. Het niet opvolgen van deze instructies kan leiden tot persoonlijk letsel of beschadiging van eigendommen.

### Verklaring van de tekens



Dit symbool in combinatie met het woord **GEVAAR** waarschuwt voor ernstig letsel.



Dit symbool in combinatie met het woord **WAARSCHUWING** waarschuwt voor matig en licht letsel.



Dit symbool in combinatie met het woord **AANWIJZING** waarschuwt voor materiële schade.



Dit symbool duidt extra informatie en algemene aanwijzingen aan.



Producten met dit symbool voldoen aan alle toepasselijke communautaire wetgeving van de Europese Economische Zone.



Ontdoe u van de verpakking volgens het afvaltype. Doe papier en karton bij het oud papier, bladaluminium bij de recycleerbare materialen.

## Gebruik volgens de voorschriften

- Dit product dient voor het vervoeren van honden en kleine dieren op verharde paden:
  - a) als fietskar (HTB2102)
  - b) als fietskar en jogger (HTB2101/HTB2103)
- Voor gebruik op de openbare weg is de kar onderworpen aan nationale en/of Europese voorschriften en regelgeving. Let op de desbetreffende bepalingen.
- Het product is bestemd voor particulier gebruik en is niet geschikt voor commerciële doeleinden.
- Het product is geen speelobject voor kinderen.
- Gebruik het product alleen zoals beschreven in deze gebruiksaanwijzing. Elk ander gebruik wordt beschouwd als verkeerd gebruik en kan leiden tot materiële schade of zelfs persoonlijk letsel.
- Breng geen wijzigingen of veranderingen aan.
- De fabrikant of dealer aanvaardt geen aansprakelijkheid voor schade veroorzaakt door verkeerd of onjuist gebruik.



## Waarschuwing voor voorzienbaar misbruik

- Het product mag niet worden gebruikt om kinderen of lasten te vervoeren.
- De fietskar mag niet worden getrokken door gemotoriseerde voertuigen (bijv. snorfietsen, bromfietsen, enz.). Aanwijzingen: Een uitzondering vormen zogenaamde pedelecs, waarvan de spierkracht-aandrijving van een elektromotor wordt ondersteund en daarom als fietsen worden beschouwd.
- Rijd niet te snel: Max. snelheid 25 km/u (als kar) of loopsnelheid (als jogger).

## Technische gegevens

Afmetingen:	HTB2102: 116 x 52 x 61 cm HTB2103: 119 x 67 x 105 cm HTB2101: 128 x 74 x 103 cm
Gewicht:	HTB2102: 9 kg/HTB2103: 14 kg HTB2101: 16 kg
Draagkracht:	HTB2102: 20 kg/HTB2103: 25 kg HTB2101: 45 kg
Materiaal:	Staal, Oxford-stof
Luchtdruk:	Zijwielen: 36 psi (ong. 2,4 bar) Voorwiel: 35 psi (ong. 2,4 bar)

## Veiligheid



### GEVAAR voor kinderen

- Houd kleine onderdelen, verpakkingszakken en verpakkingsfolies uit de buurt van kinderen. Verstikkingsgevaar!
- Het product is geen speelobject voor kinderen. Houd kinderen uit de buurt of maak kinderen erop attent.



### AANWIJZING - Schade aan eigendommen

- Overbelast de kar niet. Neem de aangegeven draagkracht in de „Technische gegevens“ in acht.
- Gebruik geen persluchtapparatuur bij benzinstations om lucht in de banden te pompen. De banden kunnen te hard worden opgepompt of barsten. Neem de luchtdruk vermeld in hoofdstuk „Technische gegevens“ in acht.
- De fietskar is gebouwd voor normale wegen en paden. Vermijd onverharde wegen.
- Breng geen wijzigingen of veranderingen aan het product aan (behalve die hier worden beschreven).
- Houd het artikel uit de buurt van open vuur of andere bronnen van intense hitte.
- Laat reparaties uitsluitend door een vakman uitvoeren.

## Opmerkingen over het gebruik

### Algemeen

- De bestuurder van de combinatie moet minimaal 16 jaar oud zijn.
- Voor het rijden bij slecht zicht of in het donker raden wij aan geschikte achterlichten te gebruiken. Deze zijn verkrijgbaar in de fietswinkel.
- Houd u aan de nationale voorschriften en regelgeving voor het gebruik op de openbare weg.
- Raak vertrouwd met de combinatie voordat u voor het eerst een hond vervoert. Maak een lege rit (zonder hond) en plaats als alternatief een zware rugzak in de kar.

### Trekkende fiets

- De fiets moet twee werkende remmen hebben. Houd ook rekening met de langere remweg.
- De draaicirkel van de combinatie wordt aanzienlijk vergroot door de aanhanger.
- Rijd met maximale loopsnelheid in bochten om het risico op ongevallen door optredende middelpuntvliedende krachten te minimaliseren.
- Verlaag altijd uw snelheid op hellingen.
- Benader stoepranden en hobbels altijd voorzichtig en langzaam. De aanhanger kan anders omhoog slingeren en omvallen.
- Rijd nooit op trappen of roltrappen.
- Geen lading vervoeren op de bagagedrager als u de kar met uw fiets trekt.
- Het achterwiel van de trekkende fiets dient voorzien te zijn van een geschikte spatbescherming. Weggeslingerde stenen en dergelijke kunnen anders tot verwondingen bij de hond leiden.
- De trekkende fiets dient voorzien te zijn van een stevige fietsstandaard om veilig te kunnen op- en afstappen.
- Let erop dat het achterwiel van de trekkende fiets een band van 26 tot 29 inch (559 tot 635 mm) heeft.

### Jogger (alleen HTB2101/HTB2103)

- Zet de jogger tijdens het parkeren altijd vast met de parkeerrem. Er bestaat anders het gevaar dat de jogger weggrolt, dwars gaat staan of zelfs omvalt.
- Hang geen tassen, boodschappennetjes, etc. aan het stuur. Risico op kantelen!
- Til de jogger altijd aan het frame op als u het bijv. in een auto tilt. Zoek indien nodig hulp bij een tweede persoon. Niet optillen aan de kap of de handgreep!

## Hond aan de kar laten wennen

---

- Zet de kar eerst op een bekende locatie, bijv. in de woonkamer. Verwijder indien nodig de wielen voor maximale stabiliteit. Leg eventueel een deken onder de kar om krassen te voorkomen.
- Open alle ritsluitingen en stop er bijvoorbeeld een deken of het favoriete speeltje van de hond in.
- Leid de hond spelenderwijs door de kar (verleid eventueel met wat lekkers).
- Plaats de kar op de slaapplek van de hond en sluit het voorraam zodat de kar wordt waargenomen als een toevluchtsoord.
- Maak eerst korte ritten in een langzaam tempo en kijk hoe uw hond reageert.

## Voor de rit controleren

---

- Is de algemene toestand van de kar in orde?
- Zijn alle schroeven en vergrendelingen op hun plaats en goed vastgemaakt?
- Is de kar correct met de koppeling aan de trekkende fiets gekoppeld?
- Is de luchtdruk correct?
- Zijn reflectoren beschikbaar en schoon?
- Is de meegeleverde veiligheidsvlag gemonteerd? Het helpt dat u beter wordt waargenomen in het verkeer.

## Onderhoud, verzorging en opslag

---



### AANWIJZING - Schade aan eigendommen

- Reinig het product niet met een stoom- of hogedrukreiniger.
- Gebruik geen schurende, oplosmiddelhoudende, bijtende of agressieve reinigingsmiddelen.
- Gebruik geen schurende of krassende reinigingsborstels of sponzen.
- Let bij het oppompen van de banden op de maximale luchtdruk. Gebruik hiervoor een normale fietspomp.
- Controleer regelmatig of alle schroeven en verbindingen goed vastzitten, evenals de algemene staat van het product.
- Maak het product schoon met een spons of doek en schoon water. Droog af met een doek.
- Bij gebruik in de winter moet het regelmatig worden schoongemaakt, zodat strooizout geen schade veroorzaakt.
- Als u het product in de wintermaanden niet gebruikt:
  - Maak de kar schoon voordat u het opbergt.
  - Plaats de kar in een droge, vorstvrije ruimte.

## Garantie

---

De wettelijke garantierechten zijn van toepassing. In geval van een garantieclaim, gelieve het product terug te zenden naar uw dealer met het aankoopbewijs (met vermelding van de reden voor de claim).

## Distributeur (geen serviceadres)

---

Waagen-Schmitt GmbH  
Neuer Höltigbaum 15  
22143 Hamburg

## Afvoer

---

- Ontdoe u van de **verpakking** volgens het afvaltype. Doe karton bij het oud papier en folies in de bak voor hergebruik.
- Ontdoe u van het **product** in overeenstemming met de in uw land van kracht zijnde voorschriften.

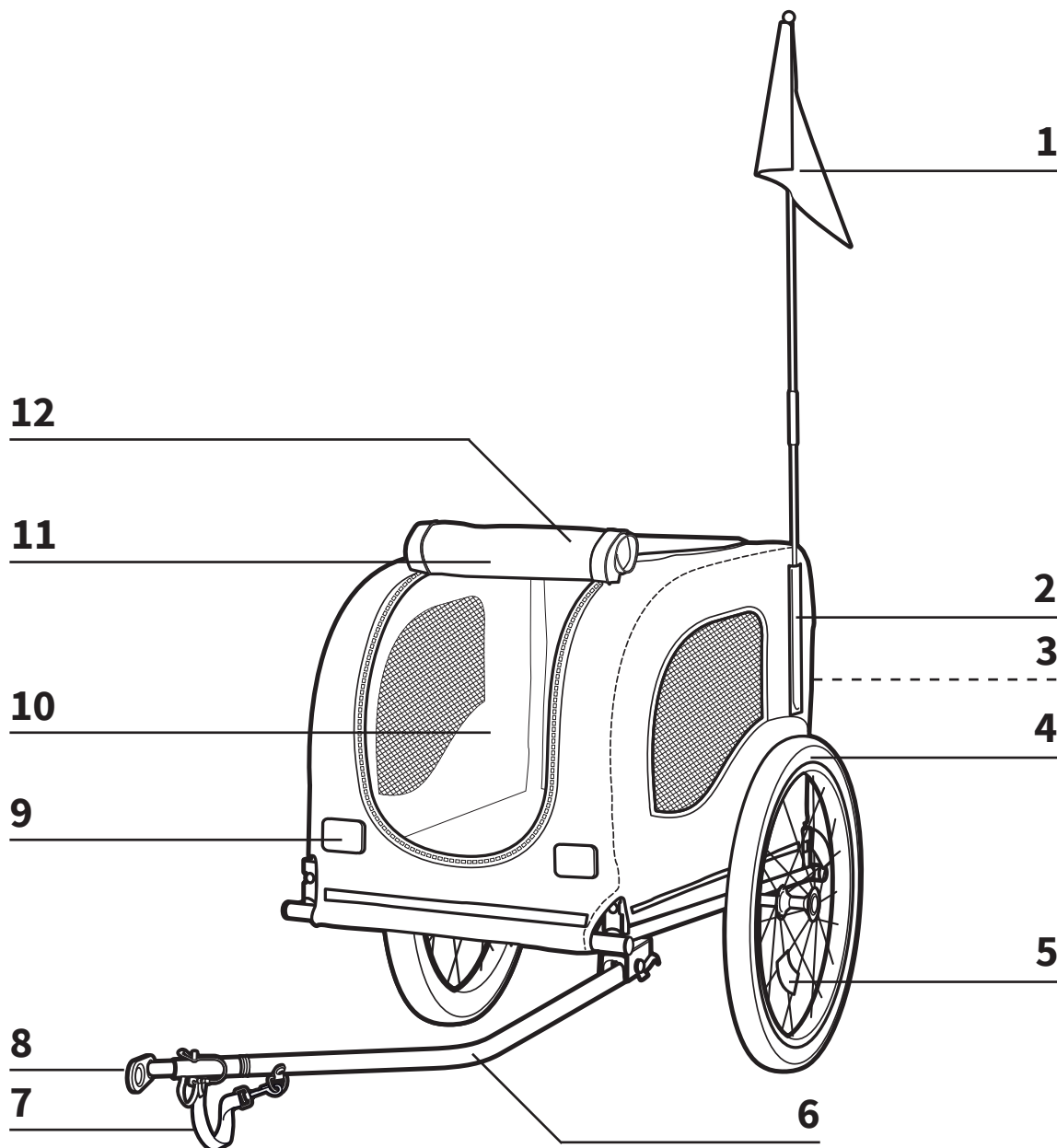
## Opmerkingen over montage

---

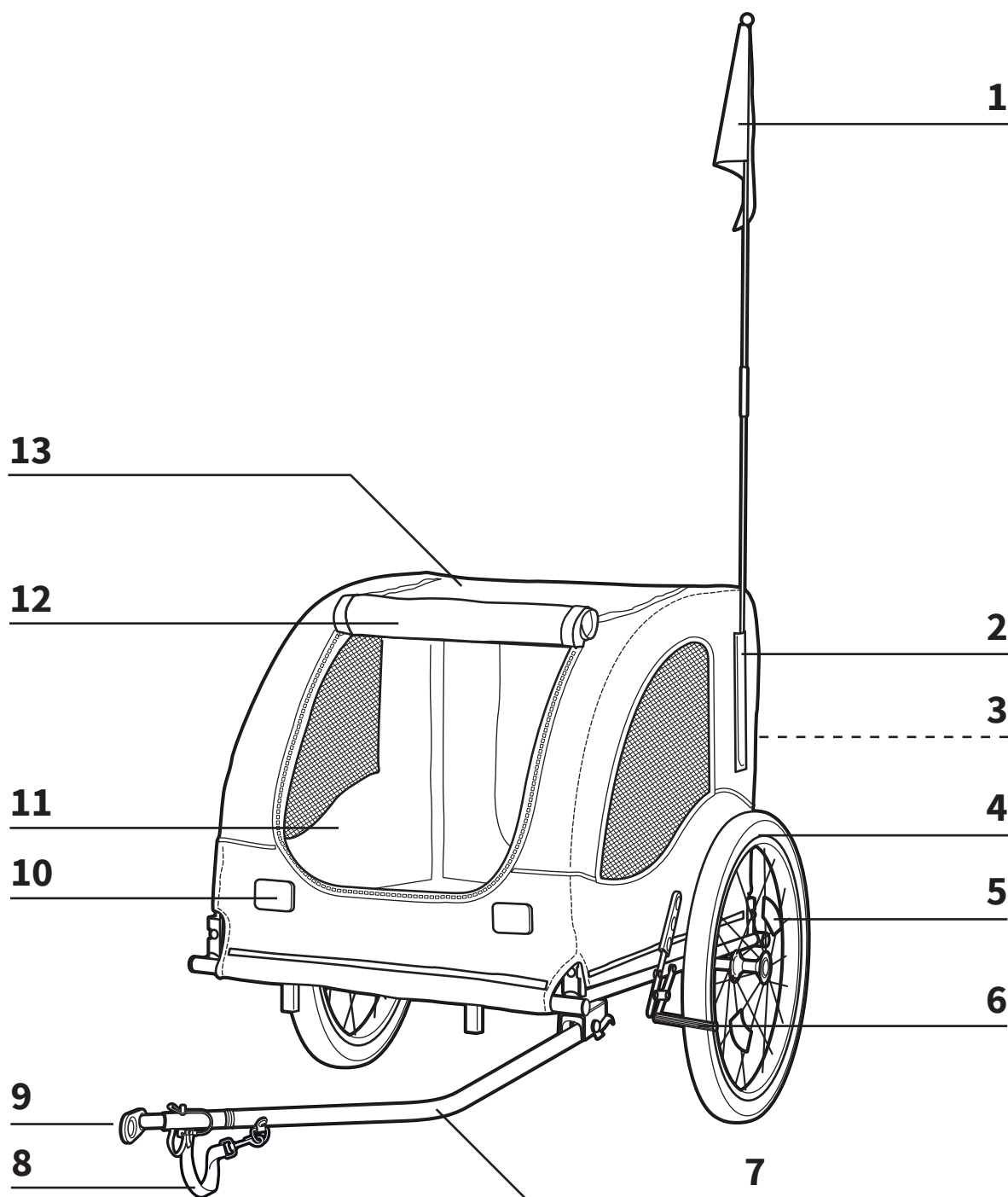
- Het product is grotendeels voorgeassembleerd en meestal snel in elkaar gezet.
- Het product is een beetje omvangrijk en heeft wat ruimte nodig tijdens het monteren. Zoek indien nodig hulp bij een tweede persoon (HTB2101/HTB2103:).
- Leg tijdens de montage eventueel een deken of karton onder de kar om de kar en de ondergrond te beschermen tegen vuil of krassen.
- Berg de onderdelen die niet nodig zijn zorgvuldig op in een droge ruimte zodat deze in perfecte toestand zijn bij latere ombouw van de aanhanger.
- De zwarte beschermkappen op de wielassen zijn na montage niet meer nodig.
- Zoek indien nodig hulp van een vakman bij het monteren van de karkoppeling.
- Als er al een karkoppeling op uw fiets is gemonteerd: Controleer of deze ook op deze kar past voordat u de oude karkoppeling demonteert.
- De demontage van de kar gebeurt in omgekeerde volgorde.

## In een oogopslag

### Fietskar HTB2102

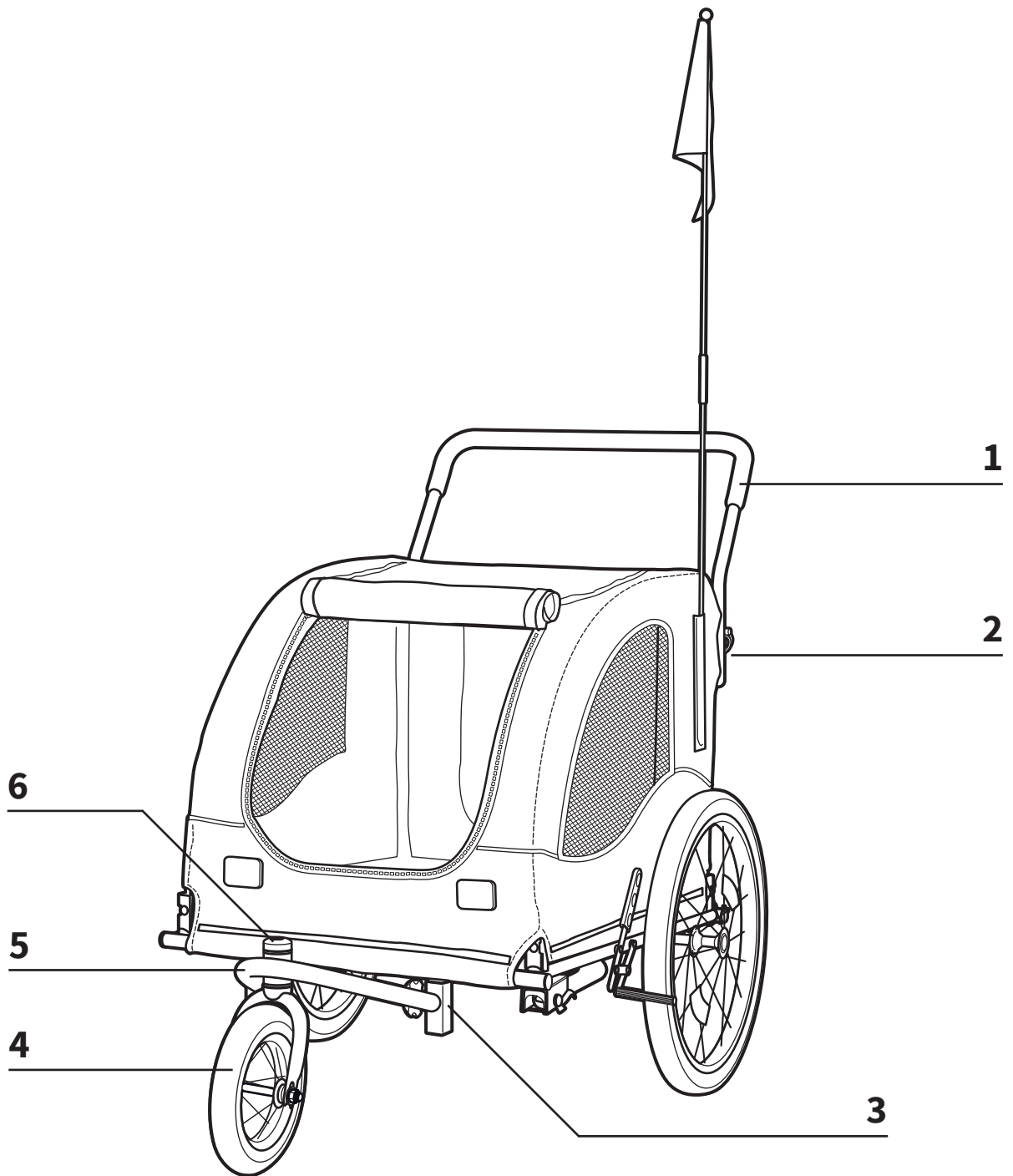


- |          |                                 |           |                          |
|----------|---------------------------------|-----------|--------------------------|
| <b>1</b> | Veiligheidsvlag                 | <b>7</b>  | Veiligheidstape          |
| <b>2</b> | Opname voor veiligheidswimpels  | <b>8</b>  | Karkoppeling             |
| <b>3</b> | In- en uitstappen (achterzijde) | <b>9</b>  | Reflector                |
| <b>4</b> | Wiel                            | <b>10</b> | Voorraam met insectennet |
| <b>5</b> | Spaakreflector                  | <b>11</b> | Voorkap                  |
| <b>6</b> | Dissel                          | <b>12</b> | Zon- en regenkap         |



- |          |                                 |           |                          |
|----------|---------------------------------|-----------|--------------------------|
| <b>1</b> | Veiligheidsvlag                 | <b>8</b>  | Veiligheidstape          |
| <b>2</b> | Opname voor veiligheidswimpels  | <b>9</b>  | Karkoppeling             |
| <b>3</b> | In- en uitstappen (achterzijde) | <b>10</b> | Reflector                |
| <b>4</b> | Wiel                            | <b>11</b> | Voorraam met insectennet |
| <b>5</b> | Spaakreflector                  | <b>12</b> | Voorkap                  |
| <b>6</b> | Parkeerrem                      | <b>13</b> | Zon- en regenkap         |
| <b>7</b> | Dissel                          |           |                          |

## Fietskar HTB2101/HTB2103 als jogger



- 1 Greep
- 2 Opname voor greep
- 3 Wielbeugel-opname
- 4 Voorwiel
- 5 Wielbeugel
- 6 As voorwiel

Gentile cliente,

grazie per aver scelto un prodotto del marchio Hafenbande orientato agli animali. Il benessere degli animali domestici, piccoli o grandi che siano, è molto importante per noi, ed è per questo che i nostri dipendenti esperti si impegnano per garantire la sicurezza e l'affidabilità della qualità dei nostri prodotti.

Ci auguriamo che il nostro prodotto soddisfi le tue aspettative e quelle del tuo amico a quattro zampe!

Il team di Hafenbande



La procedura per il montaggio è descritta a partire da pagina 44 (HTB2102) o da pagina 48 (HTB2101/HTB2103).

## Indice dei contenuti

Informazioni generali .....	32
Destinazione d'uso .....	32
Dati tecnici .....	33
Sicurezza .....	33
Informazioni per l'utilizzo .....	33
Far abituare il cane al rimorchio .....	34
Controlli prima della partenza .....	34
Manutenzione, cura e conservazione .....	34
Garanzia .....	34
Responsabile dell'immissione sul mercato (indirizzo per l'assistenza assente) .....	34
Smaltimento .....	34
Informazioni sul montaggio .....	34
Descrizione .....	35



Questo simbolo accompagnato dalla parola ATTENZIONE indica il rischio di danni alle cose.



Questo simbolo indica ulteriori informazioni o indicazioni generali.



I prodotti contrassegnati da questo simbolo sono conformi a tutti i regolamenti comunitari applicabili dello Spazio Economico Europeo.



Provvedere allo smaltimento dell'imballaggio in base al tipo. Buttare il cartoncino e il cartone nel contenitore di raccolta della carta da macero, mentre le pellicole nel contenitore dei materiali riciclabili.

## Informazioni generali

### Informazioni sulle presenti istruzioni



Le presenti istruzioni per l'uso descrivono il montaggio e l'utilizzo sicuro dell'articolo. Conservare le istruzioni per futuri riferimenti.

In caso di cessione del prodotto a terzi, consegnare anche le presenti istruzioni per l'uso. La mancata osservanza delle presenti istruzioni per l'uso può portare a lesioni personali o a danni materiali.

### Descrizione dei simboli



Questo simbolo accompagnato dalla parola PERICOLO mette in guardia contro il rischio di gravi lesioni.



Questo simbolo accompagnato dalla parola AVVERTENZA indica il rischio di lesioni di lieve o media entità.

## Destinazione d'uso

- Il presente articolo è concepito per il trasporto di cani e animali da compagnia lungo percorsi pavimentati:
  - come rimorchio per bicicletta (HTB2102)
  - come rimorchio per bicicletta e carrello da jogging (HTB2101/ HTB2103)
- Il rimorchio è conforme alle norme e ai regolamenti nazionali e/o europei per l'utilizzo su strade pubbliche. Osservare le relative disposizioni.
- L'articolo è concepito per un uso privato e non è adatto per un uso commerciale.
- Non si tratta di un giocattolo per bambini.
- Utilizzare l'articolo esclusivamente come descritto nelle presenti istruzioni per l'uso. Qualsiasi altro uso è da considerarsi improprio e può causare danni alle cose o persino lesioni alle persone.
- Non apportare alcuna alterazione o modifica.
- Il produttore o il rivenditore non si assume alcuna responsabilità per danni causati da un uso improprio o non corretto.



### Avvertenza relativa a un uso errato prevedibile

- L'articolo non può essere utilizzato per trasportare bambini o carichi.
- Il rimorchio per bicicletta non può essere collegato a veicoli motorizzati (ad es. motorini, ciclomotori, ecc.). Nota: fanno eccezione le cosiddette biciclette a pedalata assistita, che danno manforte allo sforzo muscolare con un motore elettrico e, pertanto, vengono considerate al pari delle biciclette.
- Non pedalare troppo velocemente: velocità massima di 25 km/h (come rimorchio) o a passo d'uomo (come carrello da jogging).

## Dati tecnici

Dimensioni:	HTB2102: 116 x 52 x 61 cm HTB2103: 119 x 67 x 105 cm HTB2101: 128 x 74 x 103 cm
Peso:	HTB2102: 9 kg/HTB2103: 14 kg HTB2101: 16 kg
Portata:	HTB2102: 20 kg/HTB2103: 25 kg HTB2101: 45 kg
Materiale:	acciaio, tessuto Oxford
Pressione atmosferica:	ruote laterali: 36 psi (ca. 2,4 bar) ruota anteriore: 35 psi (ca. 2,4 bar)

## Sicurezza



### PERICOLO per i bambini

- Tenere piccole parti, sacchetti di imballaggio e pellicole fuori dalla portata dei bambini. Pericolo di soffocamento!
- Non si tratta di un giocattolo per bambini. Tenere i bambini lontani da esso o indicarglielo con chiarezza.



### ATTENZIONE - Danni materiali

- Non sovraccaricare il rimorchio. Rispettare la capacità di carico riportata nei "Dati tecnici".
- Non utilizzare i dispositivi ad aria compressa presenti nelle stazioni di servizio per gonfiare le ruote. Le gomme potrebbero gonfiarsi troppo o scoppiare. Rispettare la pressione indicata nel capitolo "Dati tecnici".
- Il rimorchio per bicicletta è concepito per strade e percorsi normali. Evitare percorsi fuoristrada.
- Non apportare alcuna modifica o alterazione all'articolo (eccetto quelle descritte qui).
- Tenere l'articolo lontano da fiamme libere o altre fonti di calore intenso.
- Affidare i lavori di riparazione esclusivamente ad officine autorizzate.

## Informazioni per l'utilizzo

### Informazioni generali

- Chi tira il rimorchio deve avere almeno 16 anni.
- In caso di trasporti fatti in condizioni di scarsa visibilità o oscurità, consigliamo di utilizzare dei fanali posteriori adatti. Sono disponibili nei negozi specializzati di biciclette.
- Osservare le norme e i regolamenti nazionali, che ne disciplinano l'utilizzo su strade pubbliche.
- Acquisire sufficiente dimestichezza con il rimorchio prima di trasportarvi un cane per la prima volta. Fare un viaggio a vuoto (senza cane), mettendo invece all'interno del rimorchio, ad esempio, uno zaino pesante.

### Bicicletta trainante

- La bicicletta deve avere due freni funzionanti. Considerare anche uno spazio di frenata più lungo.
- Il diametro di sterzata del rimorchio aumenta considerevolmente a causa di quest'ultimo.
- Nelle curve procedere a passo d'uomo, alla velocità massima consentita, per ridurre al minimo il rischio di incidenti dovuti alla forza centrifuga.
- Ridurre sempre la velocità in discesa.
- Fare sempre attenzione e procedere più lentamente in corrispondenza di scalini di marciapiedi e irregolarità nel tratto percorso, altrimenti il rimorchio potrebbe sollevarsi e ribaltarsi.
- Non andare mai su scale o scale mobili.
- Non trasportare alcun carico nel portapacchi quando si deve attaccare il rimorchio alla bicicletta.
- La ruota posteriore della bicicletta trainante deve essere dotata di un paraurti adeguato, altrimenti, ad esempio, i sassolini che vi saltano contro potrebbero causare lesioni al cane.
- Per consentire un'entrata e un'uscita prive di pericoli all'animale, la bicicletta trainante deve essere dotata di un cavalletto robusto.
- Accertarsi che la ruota posteriore della bicicletta trainante sia uno pneumatico delle dimensioni di 26-29 pollici (ossia 559-635 mm).

### Carrello da jogging (solo HTB2101/HTB2103)

- Inserire sempre il freno di stazionamento nel carrello da jogging quando non è in movimento, altrimenti c'è il rischio che il carrello rotoli via, si blocchi o si rovesci.
- Non appendere borse, reti per la spesa, ecc. al manubrio. Pericolo di ribaltamento!
- Sollevate il carrello da jogging sempre dal telaio, ad es. quando occorre caricarlo in auto. Chiedere eventualmente l'aiuto di un'altra persona. Non sollevarlo afferrandolo dalla cappotta o dal manubrio!

## Far abituare il cane al rimorchio

---

- Portare il rimorchio prima in un luogo familiare, ad es. in salotto. Rimuovere eventualmente le ruote, per ottenere la stabilità massima. Posizionare eventualmente una coperta sotto il rimorchio, onde evitare graffi.
- Aprire la cerniera lampo e porre all'interno ad es. una copertina o il giocattolo preferito del proprio cane.
- Attirare il cane verso il rimorchio con fare giocoso (eventualmente allettandolo con una leccornia).
- Posizionare il rimorchio nel posto in cui dorme il cane e chiudere la finestrella anteriore, in modo tale che il cane percepisca il rimorchio come un rifugio sicuro.
- Fare prima di tutto dei percorsi brevi procedendo lentamente e osservare le reazioni del cane.

## Controlli prima della partenza

---

- Le condizioni generali del rimorchio sono soddisfacenti?
- Le viti e le sicure sono tutte al loro posto e correttamente fissate?
- Il rimorchio è correttamente collegato alla bicicletta trainante con il gancio?
- La pressione è corretta?
- I riflettori sono puliti e al loro posto?
- La bandierina di sicurezza in dotazione è montata? È utile per essere avvistati con più certezza nel traffico stradale.

## Manutenzione, cura e conservazione

---



### ATTENZIONE - Danni materiali

- Non pulire l'articolo con un pulitore a vapore o ad alta pressione.
- Non utilizzare detergenti abrasivi, a base di solventi, corrosivi o aggressivi.
- Non utilizzare spazzole o spugne abrasive o ruvide per la pulizia.
- Rispettare la pressione massima durante il gonfiaggio delle gomme. Utilizzare, a tal proposito, una normale pompa da bicicletta.
- Verificare regolarmente che tutte le viti e i collegamenti siano ben saldi e le condizioni generali dell'articolo.
- Pulire l'articolo con una spugna o uno straccio e acqua pulita. Asciugarlo successivamente con un panno.

- Se utilizzato d'inverno, la pulizia deve essere ancora più frequente, affinché il sale antigelo non provochi danni.
- Se non si utilizza l'articolo durante i mesi invernali:
  - pulire il rimorchio prima di conservarlo.
  - riporre il rimorchio in un luogo asciutto e non esposto al gelo.

## Garanzia

---

Si applicano i diritti di garanzia previsti dalla legge. In caso di richiesta di garanzia, restituire l'articolo al rivenditore con la prova d'acquisto (indicando il motivo della richiesta).

## Responsabile dell'immissione sul mercato (indirizzo per l'assistenza assente)

---

Waagen-Schmitt GmbH  
Neuer Höltigbaum 15  
22143 Amburgo

## Smaltimento

---

- Provvedere allo smaltimento dell'**imballaggio** in base al tipo. Conferire il cartone nella raccolta della carta e la pellicola in quella del materiale riciclabile.
- Provvedere allo smaltimento **dell'articolo** in conformità alle norme vigenti nel proprio paese.

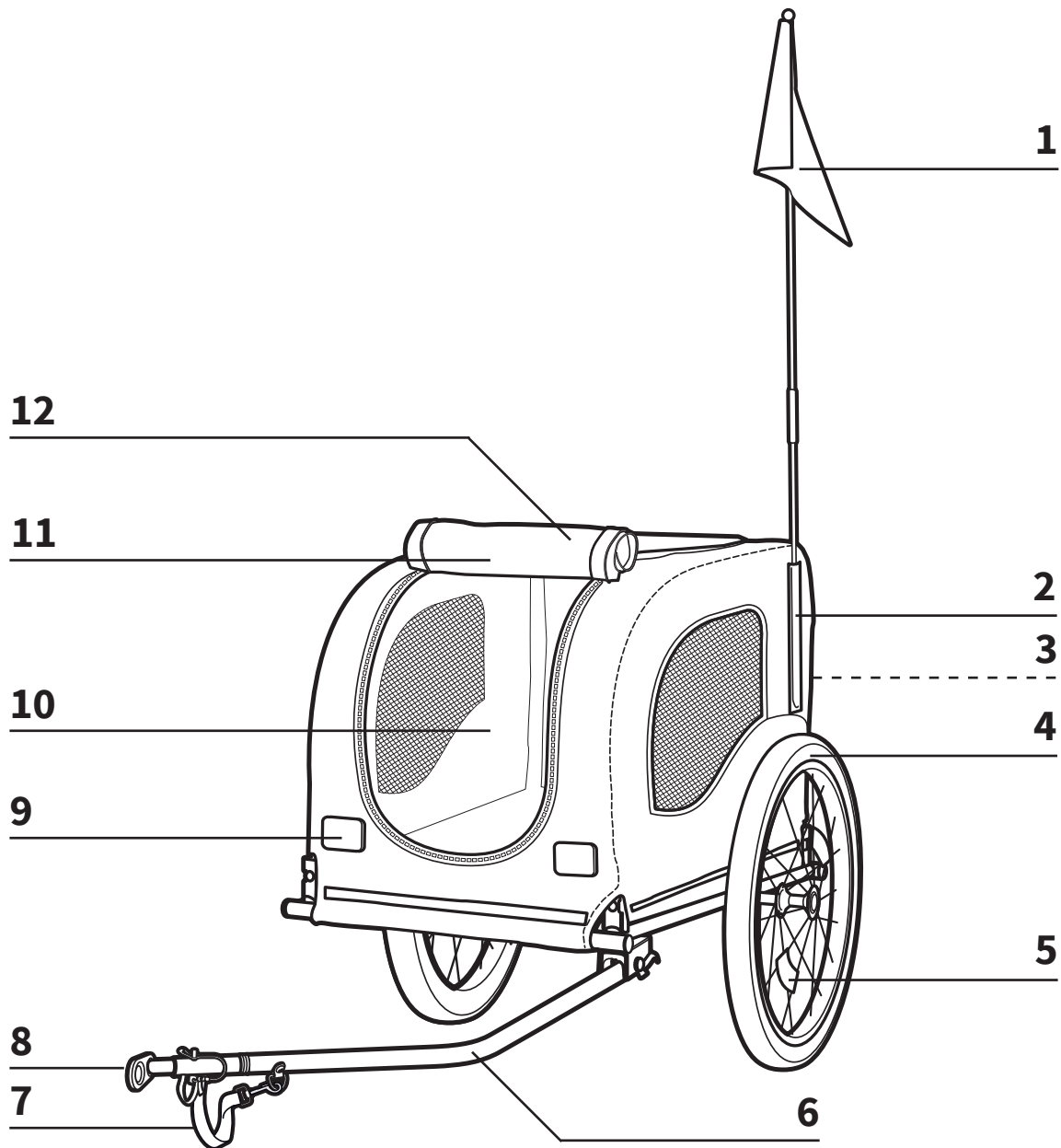
## Informazioni sul montaggio

---

- L'articolo è quasi interamente assemblato e, normalmente, si finisce velocemente di montarlo.
- L'articolo è un po' ingombrante e necessita di spazio per il montaggio. Chiedere eventualmente l'aiuto di un'altra persona (HTB2101).
- Prima del montaggio, posizionare una coperta o un foglio di cartone sotto il rimorchio, per proteggere il rimorchio stesso e il suolo da sporco o graffi.
- Conservare con cura le parti non necessarie in un ambiente asciutto, affinché siano in perfette condizioni quando le si dovrà montare successivamente nel rimorchio.
- I cappucci di protezione neri sugli assali dopo il montaggio non saranno più necessari.
- Per il montaggio del gancio del rimorchio avvalersi, se necessario, dell'aiuto di uno specialista.
- Se alla bicicletta è già montato un gancio per rimorchio: verificare eventualmente che il gancio sia adatto al presente rimorchio prima di smontarlo.
- Invertire la procedura per smontare il rimorchio.

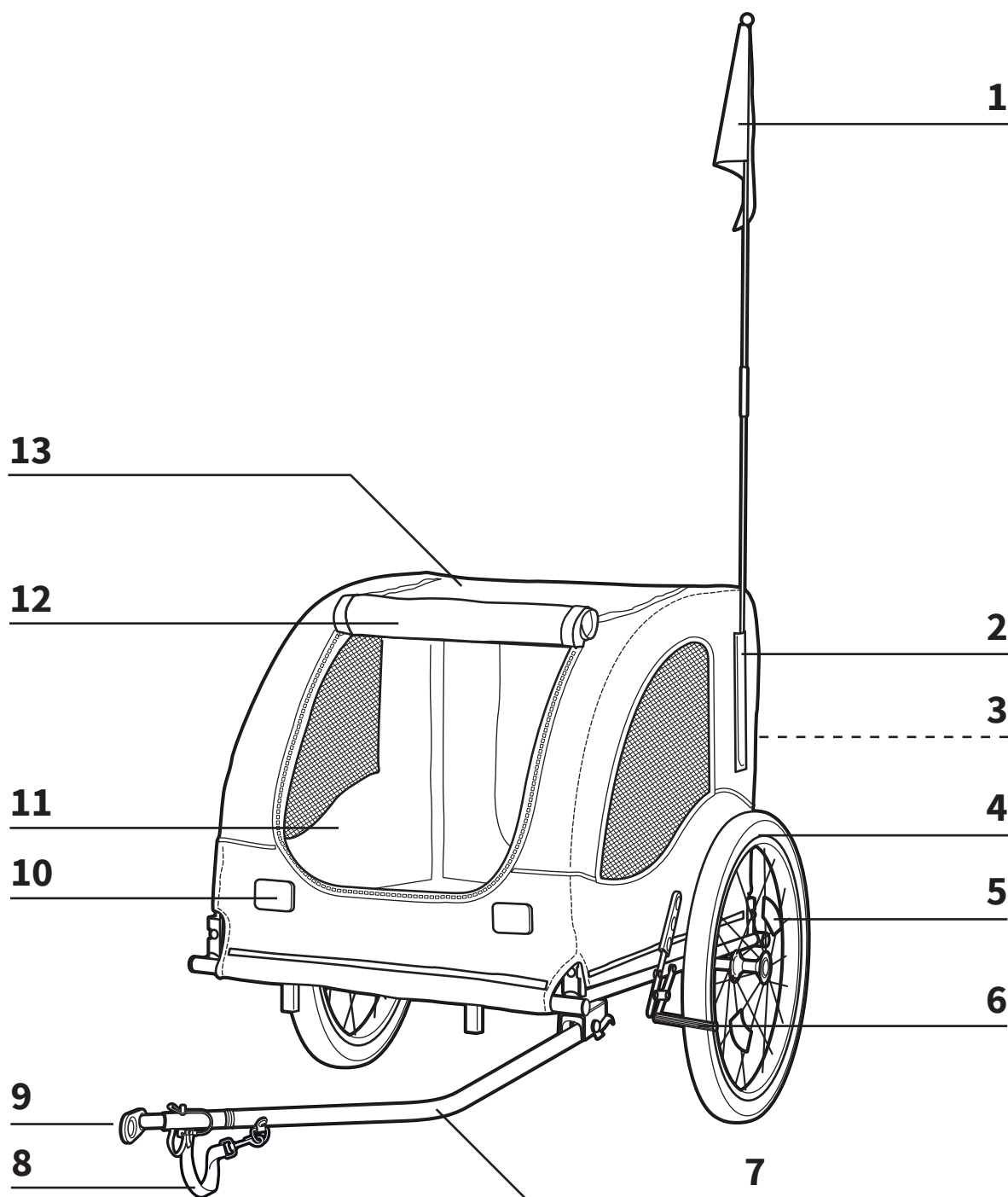
## Descrizione

### Rimorchio per bicicletta HTB2102



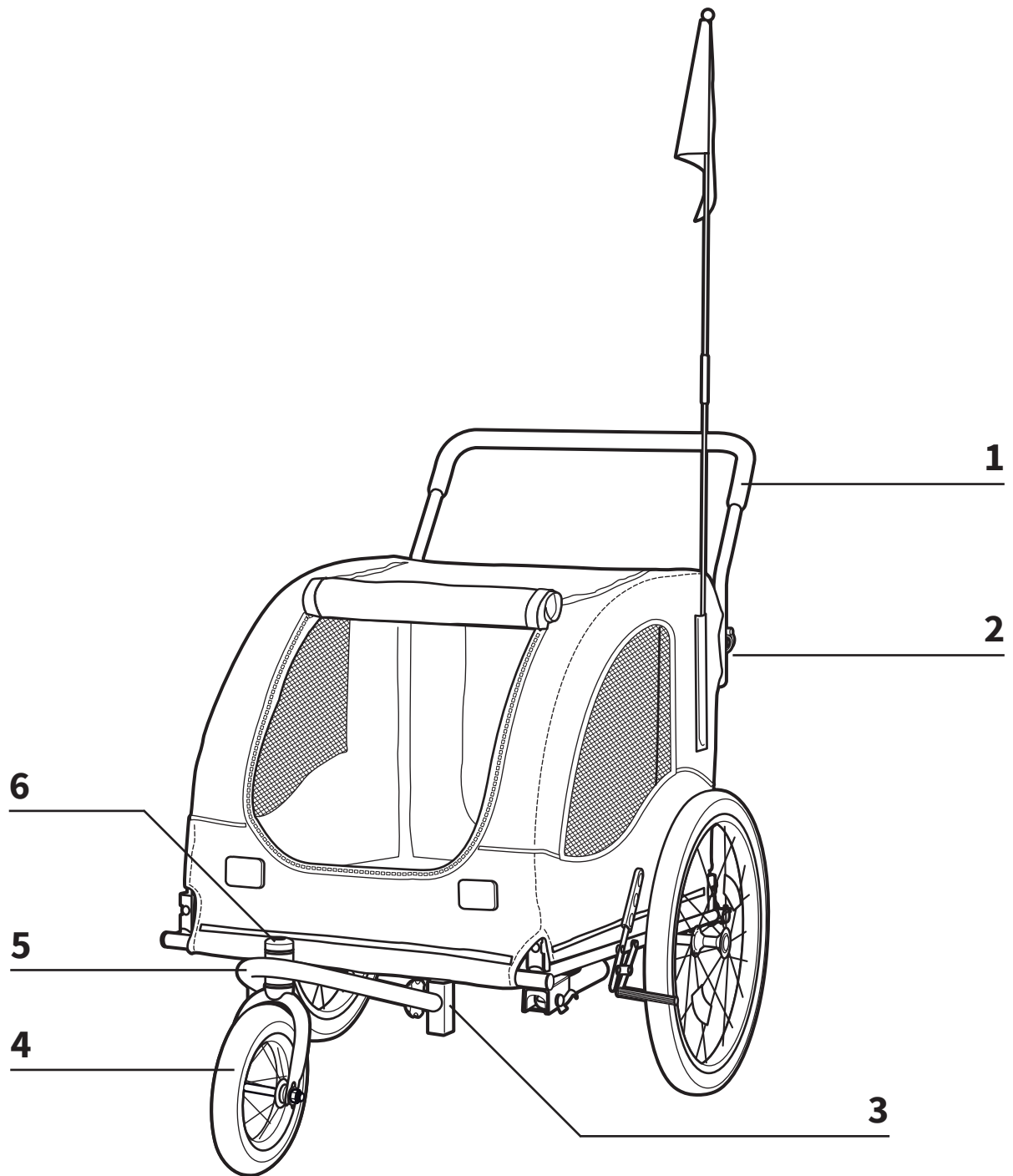
- |          |   |           |   |
|----------|---|-----------|---|
| <b>1</b> | Bandierina di sicurezza                 | <b>7</b>  | Fascia di sicurezza                       |
| <b>2</b> | Apertura per la bandierina di sicurezza | <b>8</b>  | Gancio per rimorchio                      |
| <b>3</b> | Ingresso e uscita (retro)               | <b>9</b>  | Riflettore                                |
| <b>4</b> | Ruota                                   | <b>10</b> | Finestrella anteriore con rete antinsetto |
| <b>5</b> | Catadiottro                             | <b>11</b> | Cappotta anteriore                        |
| <b>6</b> | Timone                                  | <b>12</b> | Cappotta per protezione da sole e pioggia |

## Rimorchio per bicicletta HTB2101/HTB2103



- |          |   |           |   |
|----------|---|-----------|---|
| <b>1</b> | Bandierina di sicurezza                 | <b>8</b>  | Fascia di sicurezza                       |
| <b>2</b> | Apertura per la bandierina di sicurezza | <b>9</b>  | Gancio per rimorchio                      |
| <b>3</b> | Ingresso e uscita (retro)               | <b>10</b> | Riflettore                                |
| <b>4</b> | Ruota                                   | <b>11</b> | Finestrella anteriore con rete antinsetto |
| <b>5</b> | Catadiottro                             | <b>12</b> | Cappotta anteriore                        |
| <b>6</b> | Freno di stazionamento                  | <b>13</b> | Cappotta per protezione da sole e pioggia |
| <b>7</b> | Timone                                  |           |   |

## Rimorchio per bicicletta HTB2101/HTB2103 come carrello da jogging



- 1 Manubrio
- 2 Apertura per il manubrio
- 3 Apertura per la staffa della ruota
- 4 Ruota anteriore
- 5 Staffa della ruota
- 6 Asse della ruota anteriore

**Drodzy klienci,**  
**dziękujemy za wybór przyjaznego zwierzętom produktu marki Hafenbande.**  
**Dobro domowych zwierząt – zarówno tych małych, jak i dużych – jest dla nas niezwykle ważne. Dlatego nasi doświadczeni pracownicy dbają o bezwzględne bezpieczeństwo i jakość naszych produktów.**  
**Życzymy Tobie i Twojemu pupilowi dużo dobrej zabawy!**  
**Zespół Hafenbande**



**Właściwy montaż opisano od strony 44 (HTB2102) lub strony 48 (HTB2101/HTB2103).**

## Spis treści

Informacje ogólne .....	38
Użycie zgodne z przeznaczeniem.....	38
Dane techniczne.....	39
Bezpieczeństwo .....	39
Wskazówki dot. użytkowania .....	39
Przyzwyczajanie psa do przyczepki.....	40
Kontrola przed rozpoczęciem podróży.....	40
Konserwacja, pielęgnacja i składowanie .....	40
Gwarancja.....	40
Podmiot wprowadzający do obrotu (nie jest równoznaczny z adresem serwisu).....	40
Utylizacja .....	40
Wskazówki dot. montażu.....	40
W skrócie .....	41

## Informacje ogólne

### O niniejszej instrukcji



Niniejsza instrukcja opisuje budowę i sposób bezpiecznego użytkowania produktu. Instrukcję należy zachować na przyszłość.

Jeżeli produkt będzie przekazywany innej osobie, należy przekazać również tę instrukcję. Niestosowanie się do tej instrukcji może powodować obrażenia ciała lub szkody rzeczowe.

### Objaśnienie znaków



Ten symbol w połączeniu ze słowem **NIEBEZPIECZEŃSTWO** ostrzega przed poważnymi obrażeniami ciała.



Ten symbol w połączeniu ze słowem **OSTRZEŻENIE** ostrzega przed obrażeniami ciała średniego i lekkiego stopnia.



Ten symbol w połączeniu ze słowem **WSKAZÓWKA** ostrzega przed stratami materialnymi.



Ten symbol oznacza dodatkowe informacje i ogólne wskazówki.



Produkty oznaczone tym symbolem są zgodne ze wszystkimi obowiązującymi przepisami wspólnotowymi Europejskiego Obszaru Gospodarczego.



Opakowanie należy utylizować zgodnie z jego rodzajem. Tektura i karton powinny trafić do pojemnika na papier, folia do pojemnika na surowce wtórne.

## Użycie zgodne z przeznaczeniem

- Ten artykuł służy do transportu psów i małych zwierząt na drogach utwardzonych:
  - a) jako przyczepka rowerowa (HTB2102)
  - b) jako przyczepka rowerowa i jogger (wózek do pchania podczas joggingu) (HTB2101/HTB2103)
- W przypadku użytkowania w publicznym ruchu drogowym przyczepka podlega krajowym i/lub europejskim przepisom i zarządzeniom. Zwróć uwagę na odpowiednie przepisy.
- Artykuł jest przeznaczony do użytku prywatnego i nie nadaje się do celów komercyjnych.
- Produkt nie jest zabawką dla dzieci.
- Produktu należy używać zgodnie z opisem w niniejszej instrukcji użytkowania. Niewłaściwe użytkowanie urządzenia może spowodować szkody materialne, a nawet uszkodzenia ciała.
- Nie należy dokonywać żadnych przeróbek ani modyfikacji.
- Producent i dystrybutor nie ponosi odpowiedzialności za szkody spowodowane niewłaściwym lub błędnym użytkowaniem.



## Ostrzeżenie przed możliwym do przewidzenia niewłaściwym użytkowaniem

- Artykułu nie wolno używać do przewożenia dzieci ani ładunków.
- Przyczepka rowerowa nie może być ciągnięta przez pojazdy silnikowe (np. motorowery, skutery itp.). Wskazówka: Wyjątkiem są rowery typu pedelec, których napęd siłą mięśni jest wspomagany silnikiem elektrycznym i które są dlatego uważane za rowery.
- Nie jedź zbyt szybko: maksymalna prędkość 25 km/h (jako przyczepka) lub prędkość marszowa (jako jogger).

## Dane techniczne

Wymiary:	HTB2102: 116 × 52 × 61 cm HTB2103: 119 × 67 × 105 cm HTB2101: 128 × 74 × 103 cm
Waga:	HTB2102: 9 kg/HTB2103: 14 kg HTB2101: 16 kg
Nośność:	HTB2102: 20 kg/HTB2103: 25 kg HTB2101: 45 kg
Materiał:	stal, tkanina Oxford
Ciśnienie powietrza:	Koła boczne: 36 psi (ok. 2,4 bara) Koło przednie: 35 psi (ok. 2,4 bara)

## Bezpieczeństwo



### NIEBEZPIECZEŃSTWO dla dzieci

- Małe części, torby opakowaniowe i folie nie mogą znajdować się w zasięgu dzieci. Ryzyko zadławienia/uduszenia!
- Produkt nie jest zabawką dla dzieci. Produkt nie może znajdować się w zasięgu dzieci lub ew. należy je o tym w odpowiedni sposób poinformować.



### WSKAZÓWKA – szkody rzeczowe

- Nie przeciążaj przyczepki. Zwróć uwagę na nośność podaną w „Danych technicznych”.
- Nie używaj sprzętu pneumatycznego na stacjach benzynowych do pompowania opon. Opony mogą zostać nadmiernie napompowane lub pęknąć. Zwróć uwagę na ciśnienie powietrza podane w rozdziale „Dane techniczne”.
- Przyczepka rowerowa jest przeznaczona do użytkowania na zwykłych ulicach i drogach. Unikaj jazdy w terenie.
- Nie dokonuj żadnych przeróbek ani modyfikacji artykułu (poza tutaj opisanymi).
- Trzymaj produkt z dala od otwartego ognia lub innych silnych źródeł ciepła.
- Naprawy należy zlecać wyłącznie specjalistycznym warsztatom.

## Wskazówki dot. użytkowania

### Informacje ogólne

- Kierowca roweru z przyczepką powinien mieć co najmniej 16 lat.
- Podczas jazdy w warunkach słabej widoczności lub w ciemności zalecamy stosowanie odpowiednich świateł tylnych. Są one dostępne w specjalistycznych sklepach rowerowych.
- Przestrzegaj krajowych przepisów i zarządzeń regulujących użytkowanie w publicznym ruchu drogowym.
- Zapoznaj się z rowerem z przyczepką przed pierwszym transportem psa. Wykonaj przejazd próbny (bez psa) i zamiast psa umieść w przyczepce np. ciężki plecak.

### Rower do holowania przyczepki

- Rower musi mieć dwa sprawne hamulce. Uwzględnij również dłuższą drogę hamowania.
- Promień skrętu roweru z przyczepką zwiększa się znacznie przez obecność przyczepki.
- Na zakrętach jedź maksymalnie z prędkością marszową, aby zminimalizować ryzyko wypadku wskutek działania sił odśrodkowych.
- Zawsze zmniejszaj prędkość na pochyłych odcinkach drogi.
- Zawsze ostrożnie i powoli wjeżdżaj na krawężniki i wyboje. W przeciwnym razie przyczepka może podskoczyć i przewrócić się.
- Nigdy nie wjeżdżaj na schody ani schody ruchome.
- Nie transportuj żadnego ładunku na bagażniku, gdy ciągniesz przyczepkę rowerem.
- Tylne koło roweru holującego powinno być wyposażone w odpowiednią osłonę przeciwbryzgową. W przeciwnym razie odskakujące kamienie itp. mogą spowodować obrażenia u psa.
- Rower holujący powinien być wyposażony w stabilną nóżkę, aby można było bezpiecznie wsiąść na rower i zsiąść z roweru.
- Upewnij się, że tylne koło roweru holującego posiada opony od 26 cali do 29 cali (od 559 mm do 635 mm).

### Jogger (tylko HTB2101/HTB2103)

- Podczas parkowania zawsze zabezpiecz jogger hamulcem postojowym. W przeciwnym razie zachodzi ryzyko, że jogger stoczy się, stanie bokiem lub nawet przewróci.
- Nie wieszaj toreb, siatek na zakupy itp. na pałąku uchwytyowym. Niebezpieczeństwo przewrócenia!
- Zawsze podnoś jogger za ramę, jeżeli wkładasz go np. do samochodu. W razie potrzeby poproś o pomoc drugą osobę. Nie podnoś go za składany dach ani za pałąk uchwytyowy!

## Przyzwyczajanie psa do przyczepki

- Najpierw umieść przyczepkę w znajomym miejscu, np. w salonie. W razie potrzeby zdejmij koła, aby zapewnić maksymalną stabilność. Połóż ewentualnie koc pod przyczepką, aby uniknąć zarysowań.
- Otwórz wszystkie zamki błyskawiczne i włóż do środka np. koc lub ulubioną zabawkę psa.
- Przeprowadź psa, bawiąc się z nim, przez przyczepkę (w razie potrzeby zachęć go przysmakami).
- Ustaw przyczepkę przy legowisku psa i zamknij przednie okno, aby pies postrzegał przyczepkę jako miejsce odosobnienia.
- Najpierw rób krótkie wycieczki w wolnym tempie i obserwuj reakcje psa.

## Kontrola przed rozpoczęciem podróży

- Czy ogólny stan przyczepki jest w porządku?
- Czy wszystkie śruby i zabezpieczenia są na swoich miejscach i odpowiednio zamocowane?
- Czy przyczepka jest prawidłowo połączona zaczepem holowniczym z rowerem holującym?
- Czy ciśnienie powietrza jest prawidłowe?
- Czy światła odbłaskowe znajdują się na swoim miejscu i są czyste?
- Czy znajdująca się w zestawie chorągiewka bezpieczeństwa jest zainstalowana? Zapewnia ona lepszą widoczność roweru z przyczepką w ruchu ulicznym.

## Konserwacja, pielęgnacja i składowanie



### WSKAZÓWKA – szkody rzeczowe

- Nie czyść produktu myjką parową ani ciśnieniową.
- Nie używaj żadnych ściernych, rozpuszczalnikowych, żrących lub agresywnych środków czyszczących.
- Nie używaj żadnych ścierających nawierzchni ani szorstkich szczotek lub gąbek czyszczących.
- Podczas pompowania opon zwróć uwagę na maksymalne ciśnienie powietrza. Do pompowania używaj zwykłej pompki rowerowej.
- Regularnie sprawdzaj prawidłowe zamocowanie wszystkich śrub i połączeń, a także ogólny stan przyczepki.
- Czyść artykuł gąbką lub szmatką i czystą wodą. Osuszaj przy użyciu szmatki.

- W okresie zimowym czyszczenie należy przeprowadzać w krótszych odstępach czasu, aby sól drogowa nie powodowała żadnych uszkodzeń.
- Jeśli nie używasz artykułu w miesiącach zimowych:
  - Oczyszczyć przyczepkę przed składowaniem.
  - Umieść przyczepkę w suchym i zabezpieczonym przed mrozem pomieszczeniu.

## Gwarancja

Obowiązują ustawowe prawa gwarancyjne. W przypadku reklamacji należy zwrócić przedmiot do sprzedawcy wraz z dowodem zakupu (podając przyczynę reklamacji).

## Podmiot wprowadzający do obrotu (nie jest równoznaczny z adresem serwisu)

Waagen-Schmitt GmbH  
Neuer Höltigbaum 15  
22143 Hamburg

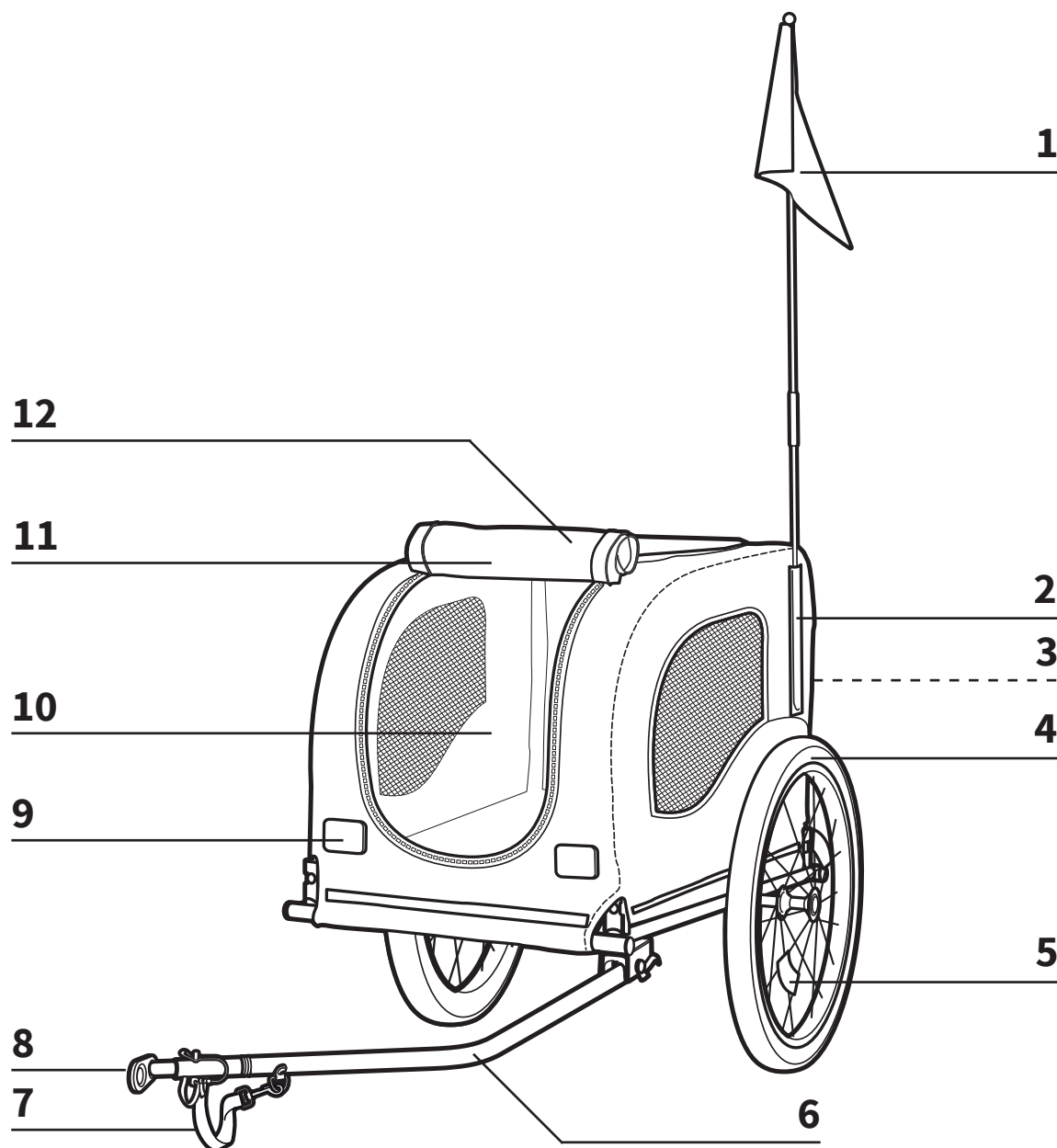
## Utylizacja

- **Opakowanie** należy utylizować zgodnie z jego rodzajem. Tektura i karton powinny trafić do pojemnika na papier, folia do pojemnika na surowce wtórne.
- **Produkt** należy utylizować zgodnie z przepisami obowiązującymi w Twoim kraju.

## Wskazówki dot. montażu

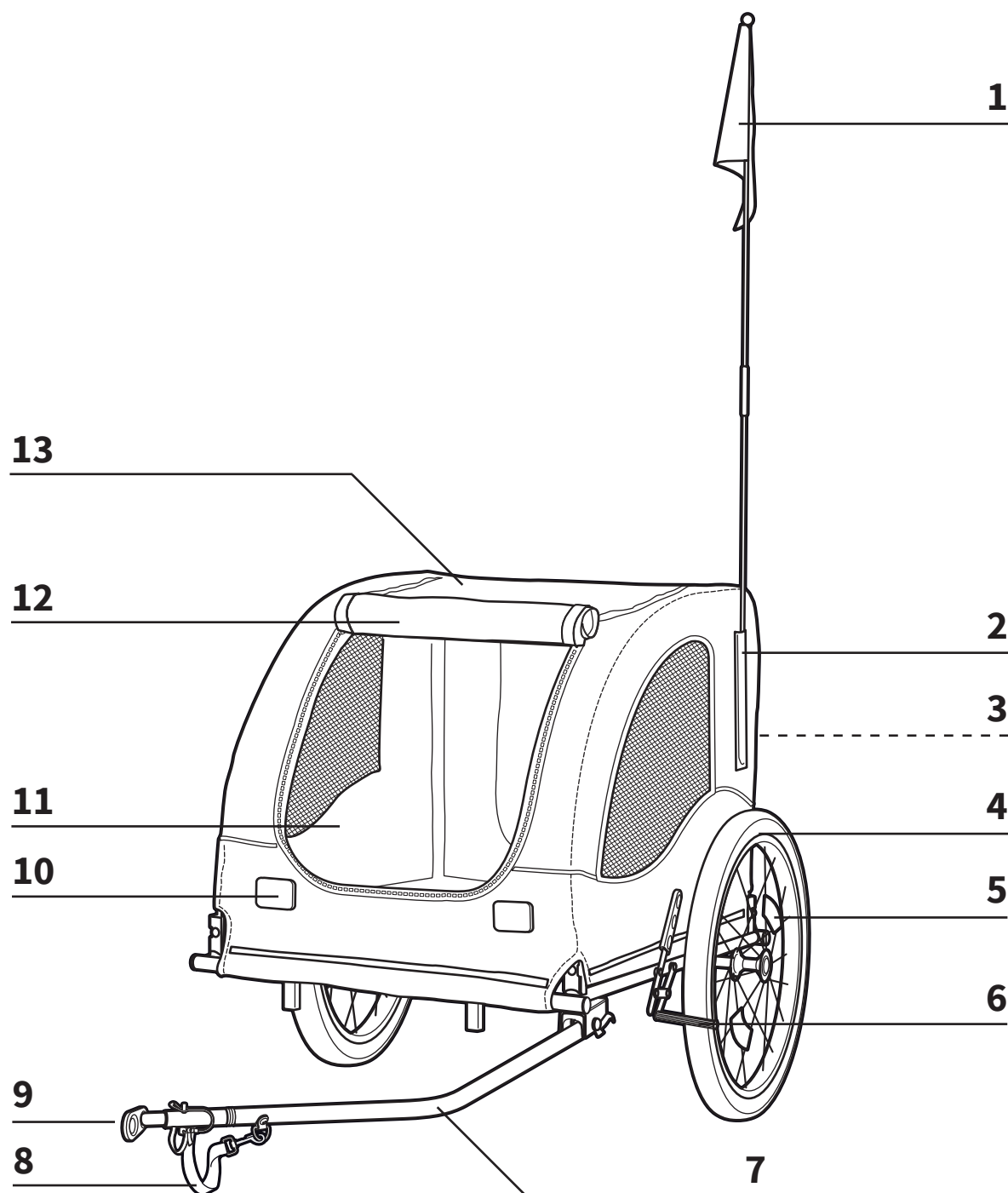
- Artykuł jest w większości wstępnie zmontowany, a jego montaż nie zajmuje z reguły dużo czasu.
- Artykuł jest trochę nieporęczny i wymaga nieco miejsca podczas montażu. W razie potrzeby poproś o pomoc drugą osobę (HTB2101/HTB2103).
- Podłóż ewentualnie koc lub karton pod przyczepkę, aby zabezpieczyć przyczepkę i podłóżę przed zabrudzeniem lub zarysowaniem.
- Przechowuj starannie niepotrzebne części w suchym pomieszczeniu, aby znajdowały się w idealnym stanie, kiedy będziesz chciał zmodyfikować przyczepkę w późniejszym terminie.
- Czarne nasadki ochronne nałożone na osie kół nie są już potrzebne po zakończeniu montażu.
- W razie potrzeby postaraj się o profesjonalną pomoc podczas montażu zaczepu holowniczego
- Jeśli zaczep holowniczy jest już zamontowany w rowerze: sprawdź, czy pasuje on również do tej przyczepki, zanim zdemontujesz stary zaczep holowniczy.
- Demontaż przyczepki odbywa się w odwrotnej kolejności.

### Przyczepka rowerowa HTB2102



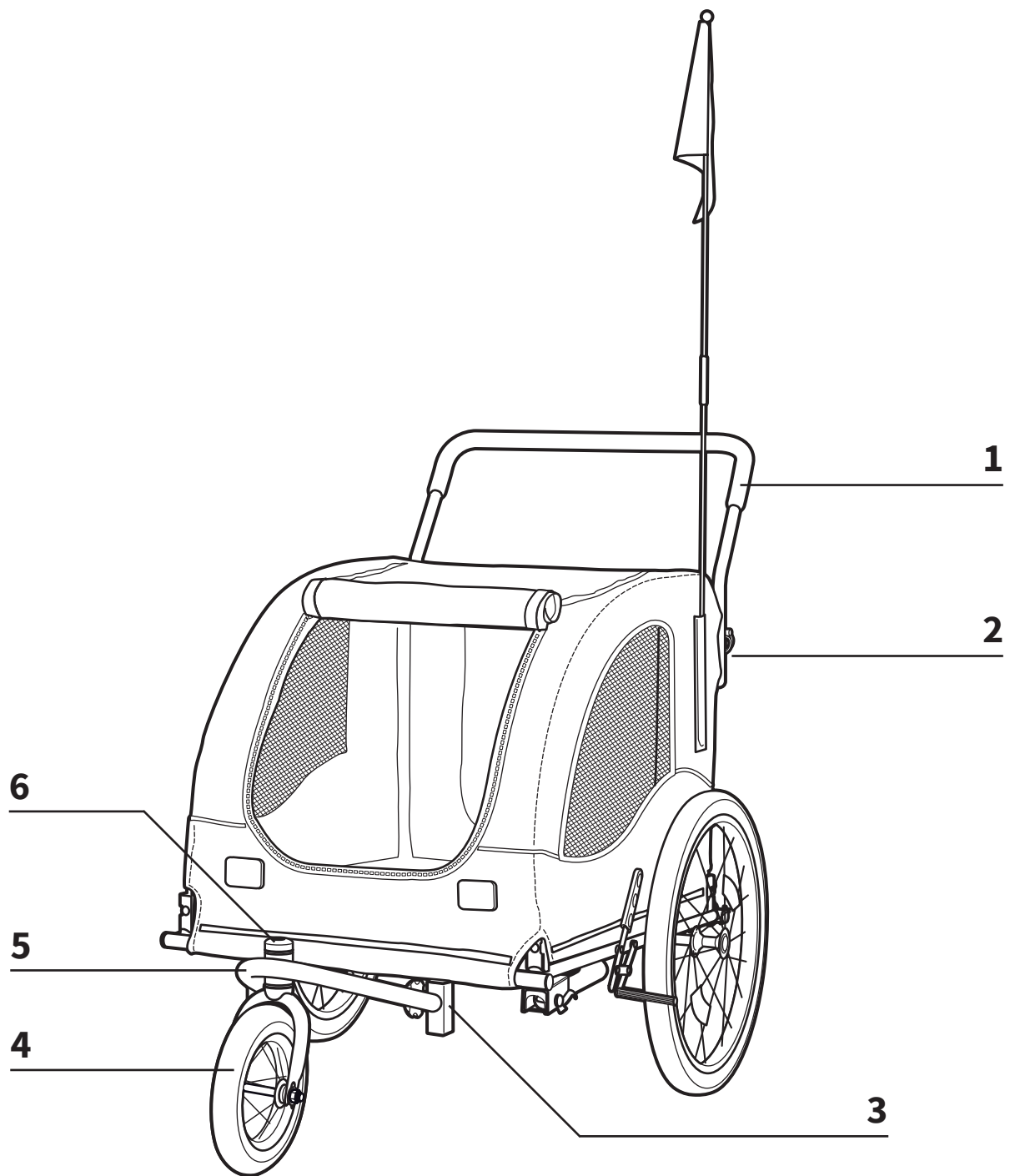
- |          |   |           |   |
|----------|---|-----------|---|
| <b>1</b> | Chorągiewka bezpieczeństwa                | <b>7</b>  | Taśma zabezpieczająca                             |
| <b>2</b> | Zamocowanie do chorągiewki bezpieczeństwa | <b>8</b>  | Zaczepek holowniczy                               |
| <b>3</b> | Wejście i wyjście (strona tylna)          | <b>9</b>  | Światło odblaskowe                                |
| <b>4</b> | Koło                                      | <b>10</b> | Okno przednie z siatką chroniącą przed owadami    |
| <b>5</b> | Światło odblaskowe w szprychach           | <b>11</b> | Przedni dach składany                             |
| <b>6</b> | Dyszel                                    | <b>12</b> | Przeciwsłoneczny i przeciwdeszczowy dach składany |

## Przyczepka rowerowa HTB2101/HTB2103



- |          |   |           |   |
|----------|---|-----------|---|
| <b>1</b> | Chorągiewka bezpieczeństwa                | <b>8</b>  | Taśma zabezpieczająca                             |
| <b>2</b> | Zamocowanie do chorągiewki bezpieczeństwa | <b>9</b>  | Zaczep holowniczy                                 |
| <b>3</b> | Wejście i wyjście (strona tylna)          | <b>10</b> | Światło odblaskowe                                |
| <b>4</b> | Koło                                      | <b>11</b> | Okno przednie z siatką chroniącą przed owadami    |
| <b>5</b> | Światło odblaskowe w szprychach           | <b>12</b> | Przedni dach składany                             |
| <b>6</b> | Hamulec postojowy                         | <b>13</b> | Przeciwsłoneczny i przeciwdeszczowy dach składany |
| <b>7</b> | Dyszel                                    |           |   |

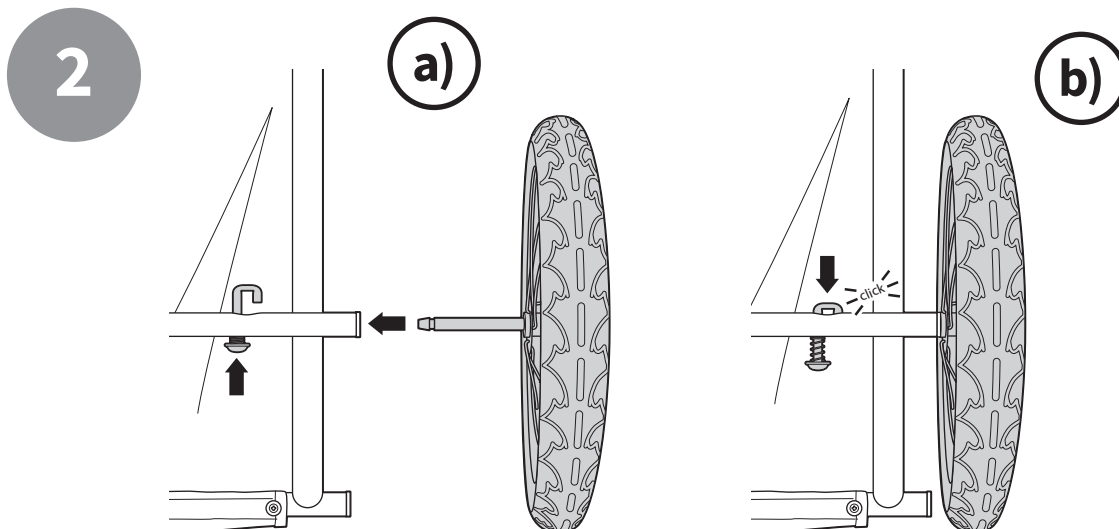
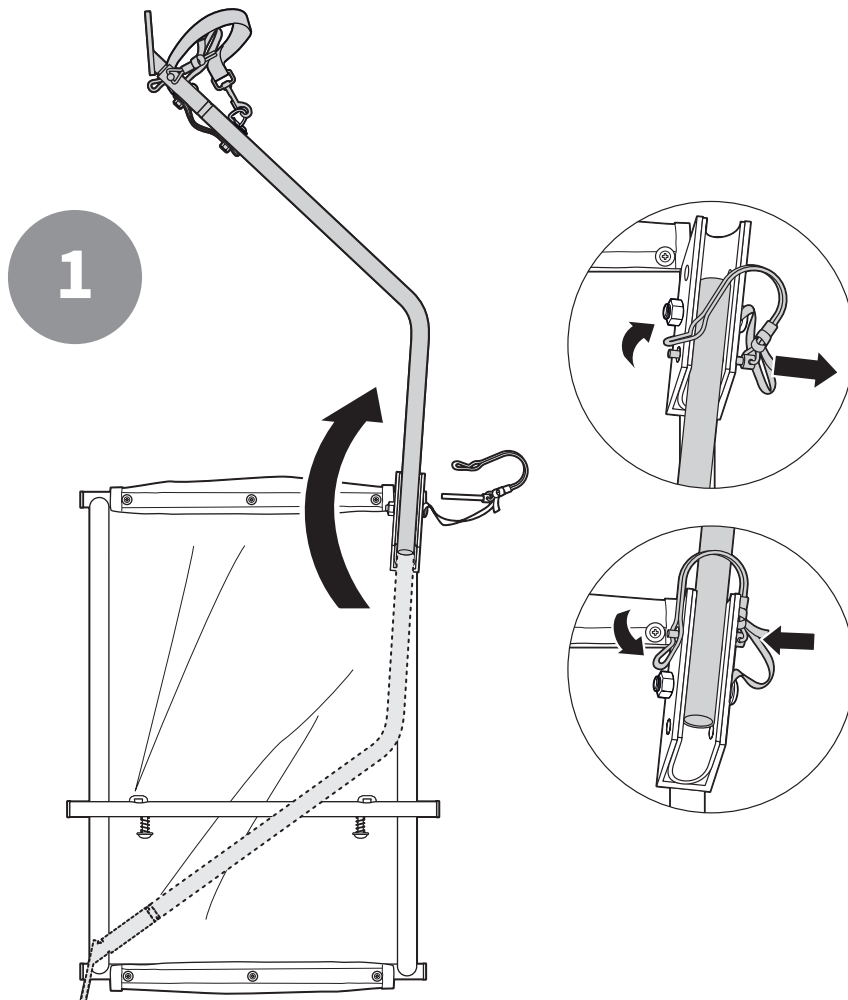
## Przyczepka rowerowa HTB2101/HTB2103 jako jogger



- 1 Pałęk uchwyty
- 2 Zamocowanie pałeka uchwyty
- 3 Zamocowania pałeka koła
- 4 Koło przednie
- 5 Pałęk koła
- 6 Oś koła przednie



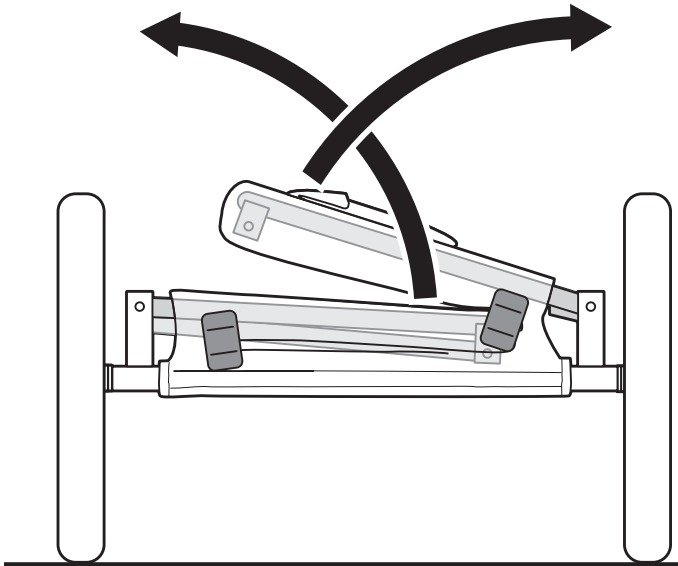
# HTB2102



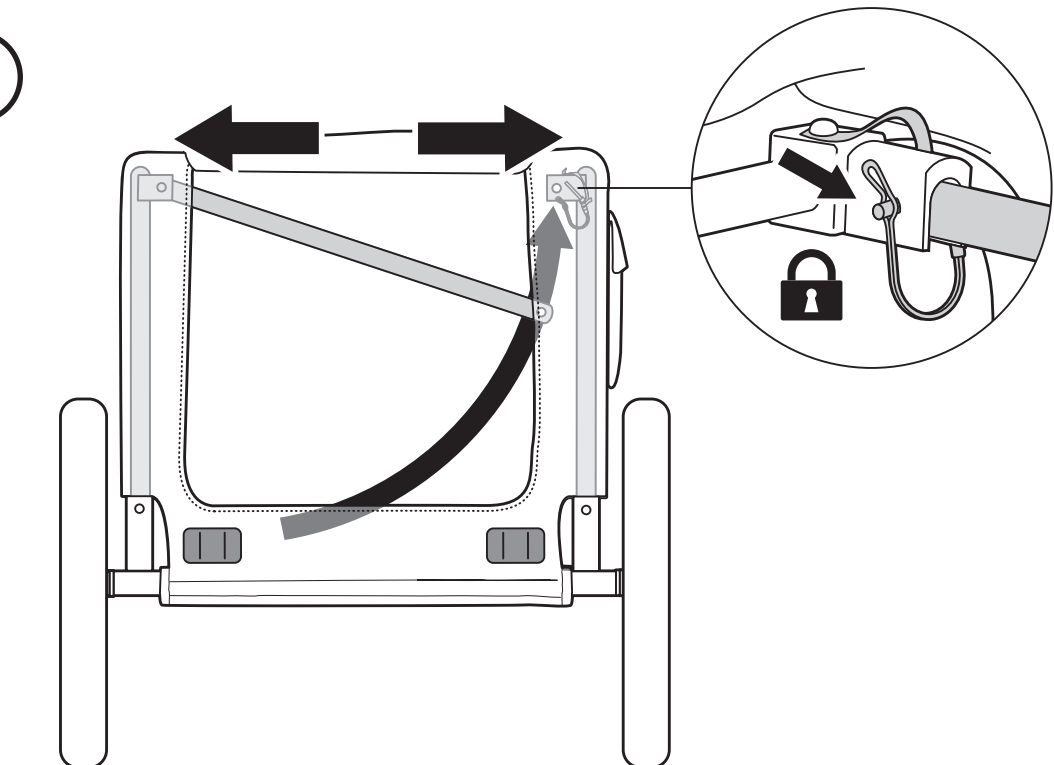


3

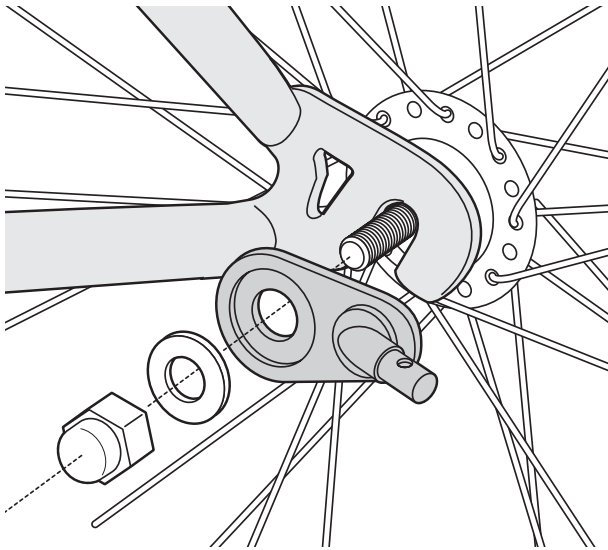
a)



b)



4



**DE** Falls erforderlich: Fachmännische Hilfe in Anspruch nehmen.

**EN** If necessary: Seek professional help.

**FR** Si nécessaire : recourir à l'assistance d'un professionnel.

**ES** En caso de que sea necesario: solicite asistencia profesional.

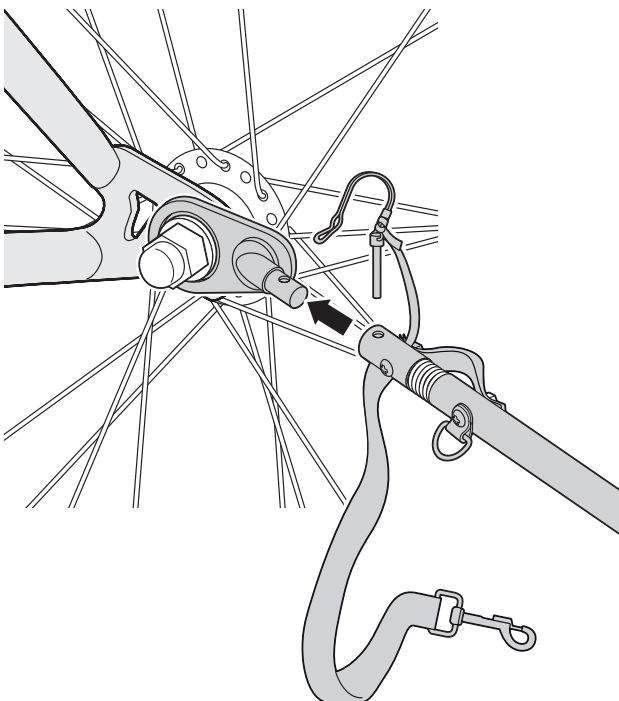
**NL** Indien nodig: Vraag hulp van een vakman.

**IT** Se necessario: avvalersi dell'aiuto di uno specialista.

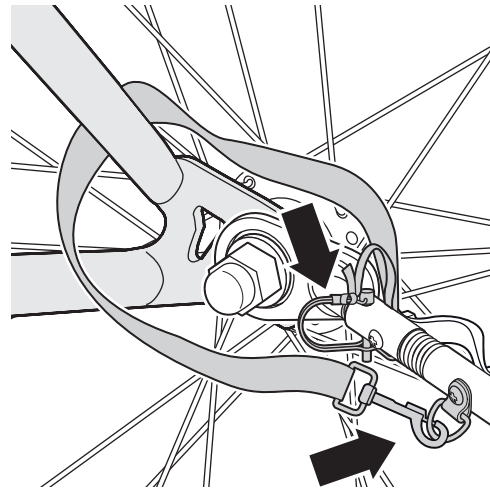
**PL** W razie konieczności: skontaktuj się z wykwalifikowanym specjalistą.

5

a)



b)



**DE** Das Sicherheitsband darf nicht in die Speichen gelangen.

**EN** The security band must not get into the spokes.

**FR** La sangle de sécurité ne doit pas parvenir dans les rayons.

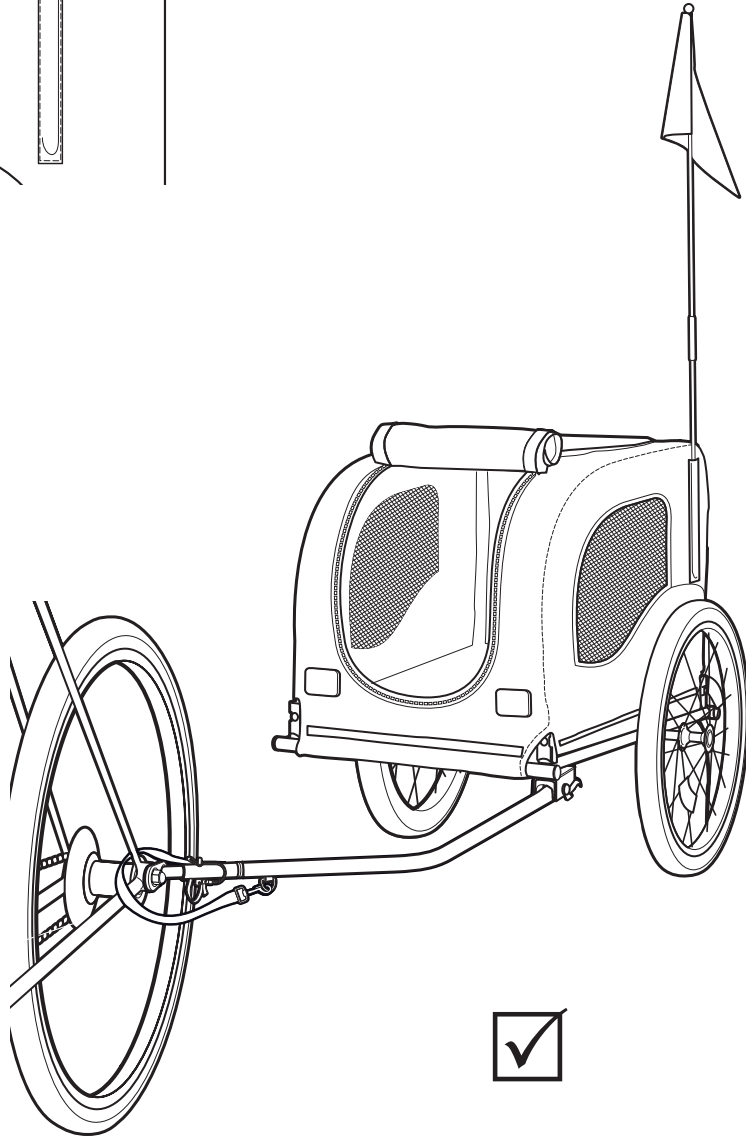
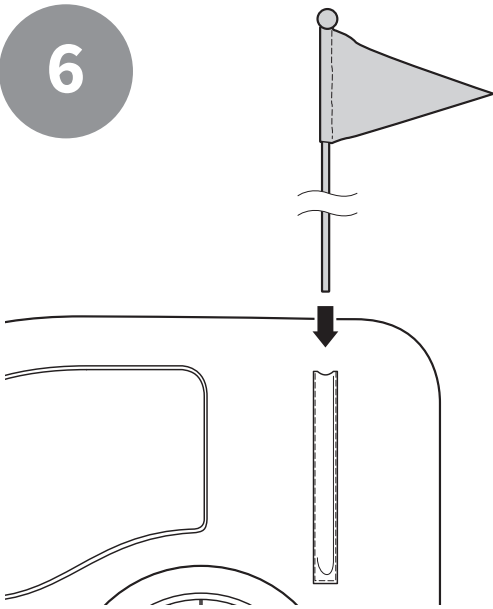
**ES** La banda de seguridad no debe introducirse entre los radios.

**NL** De veiligheidstape mag niet in de spaken komen.

**IT** Non mettere la fascia di sicurezza tra i raggi.

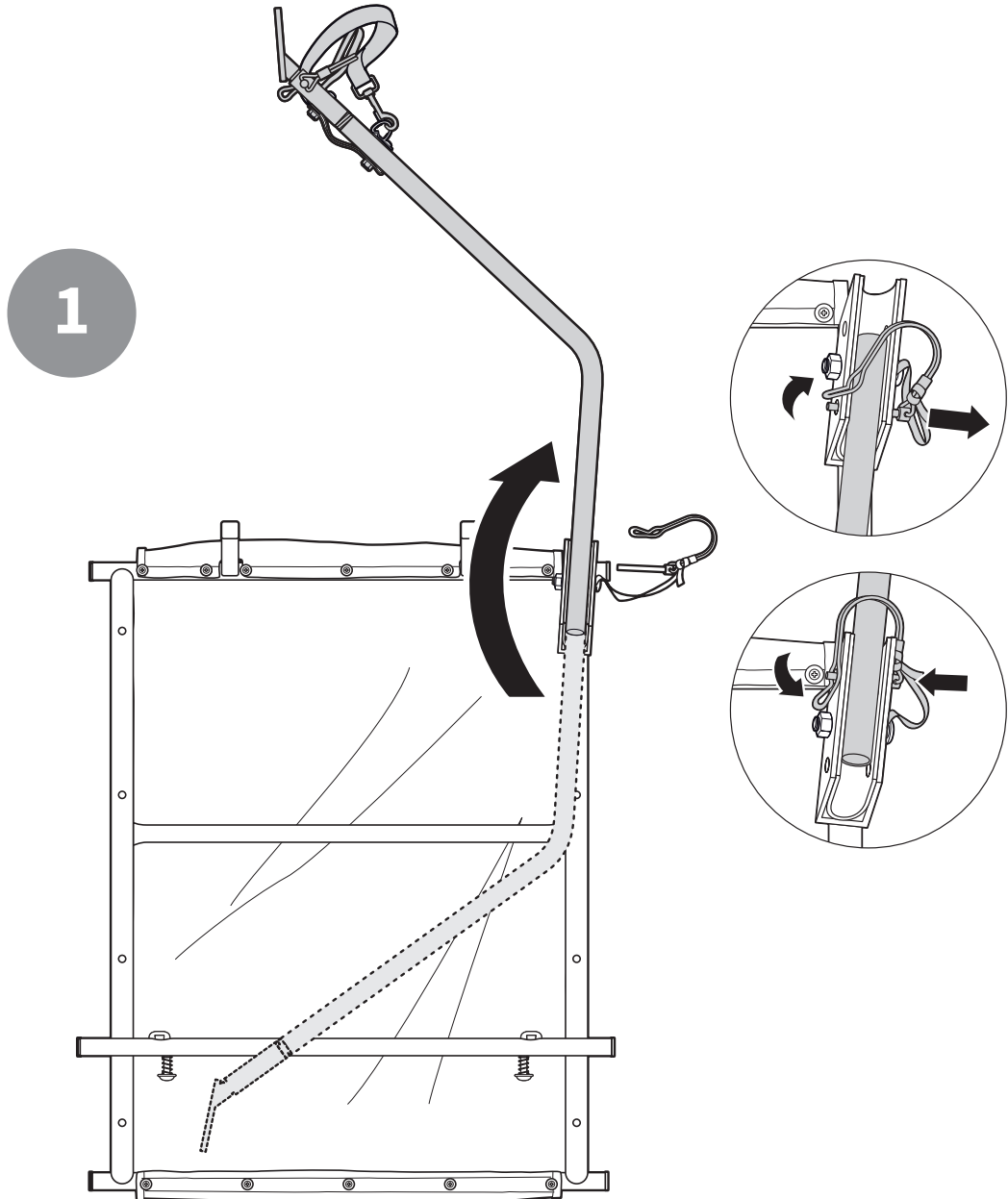
**PL** Taśma zabezpieczająca nie może się dostać do szprych.

6



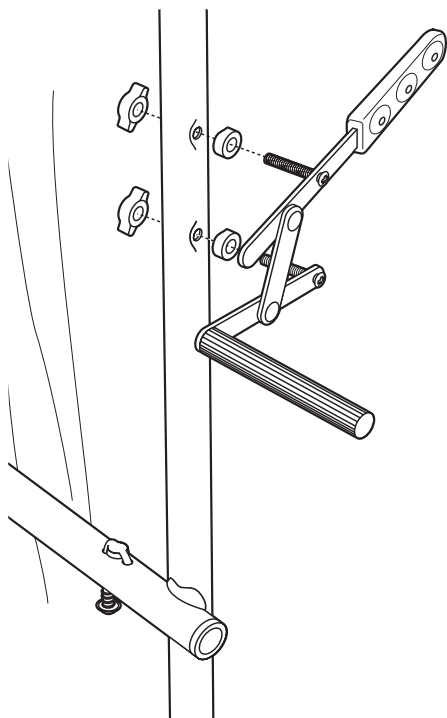


# HTB2101/HTB2103

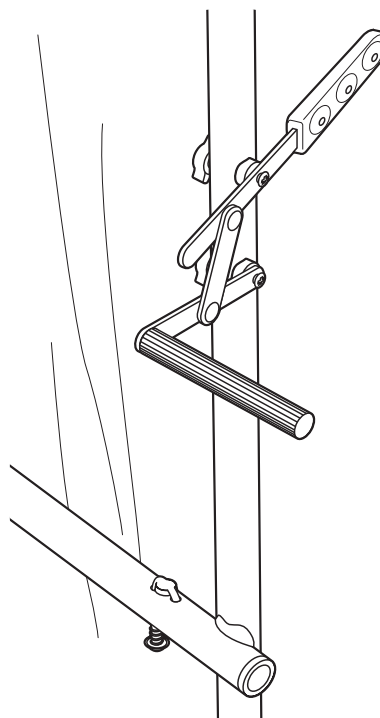


2

a)

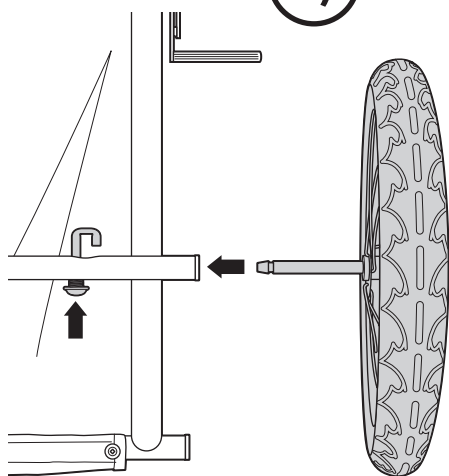


b)

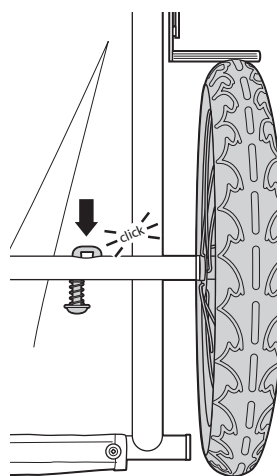


3

a)



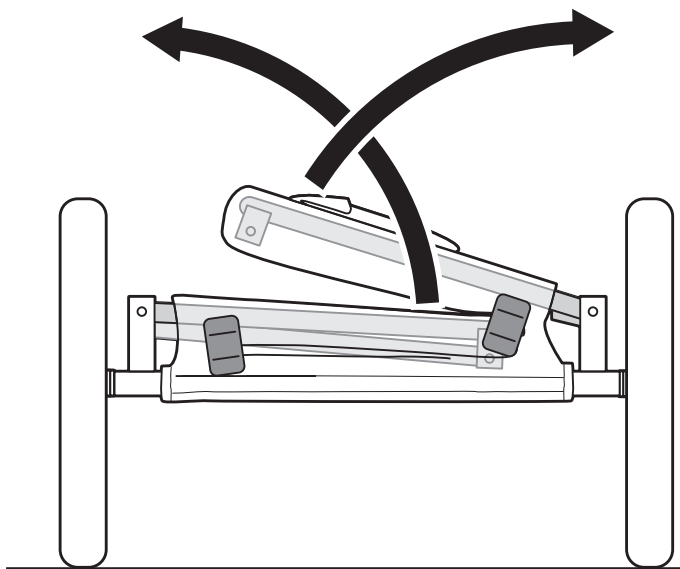
b)



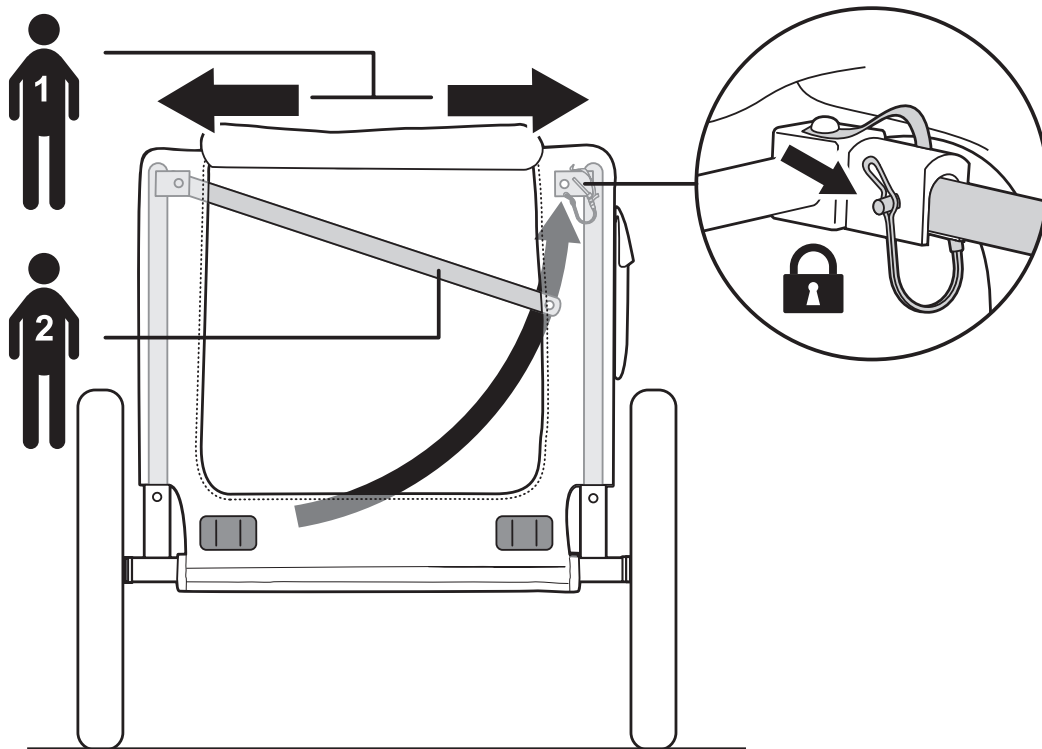
2x

4

a)

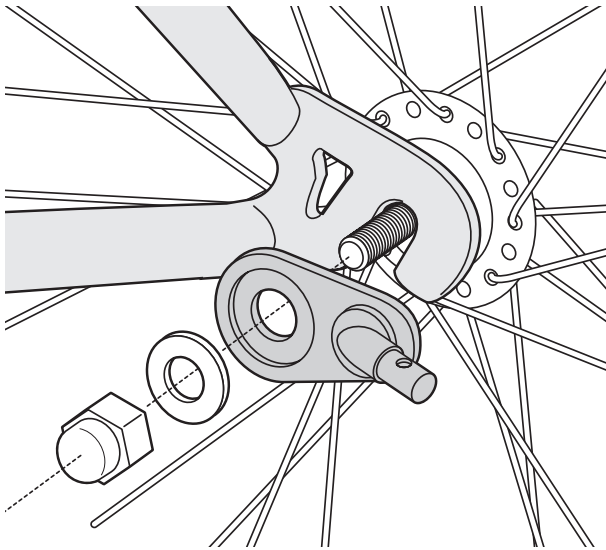


b)





5



**DE** Falls erforderlich: Fachmännische Hilfe in Anspruch nehmen.

**EN** If necessary: Seek professional help.

**FR** Si nécessaire : recourir à l'assistance d'un professionnel.

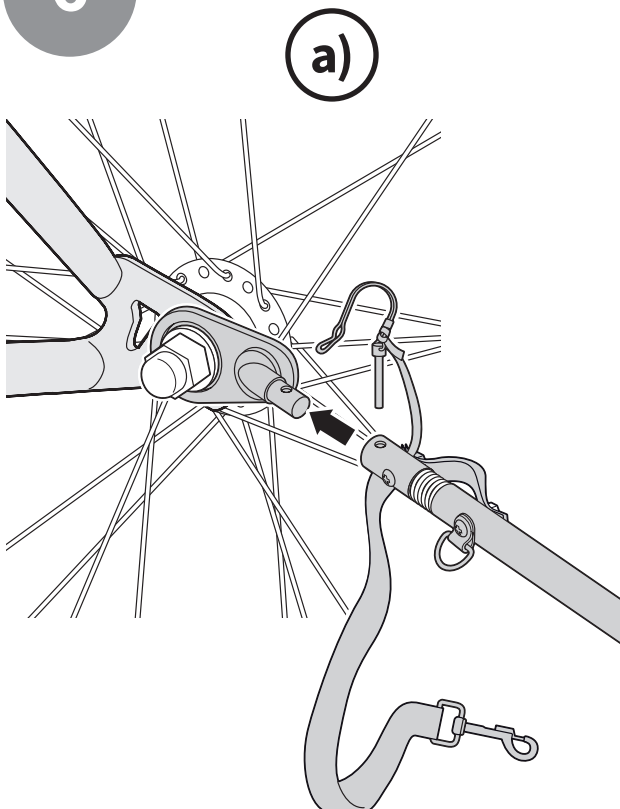
**ES** En caso de que sea necesario: solicite asistencia profesional.

**NL** Indien nodig: Vraag hulp van een vakman.

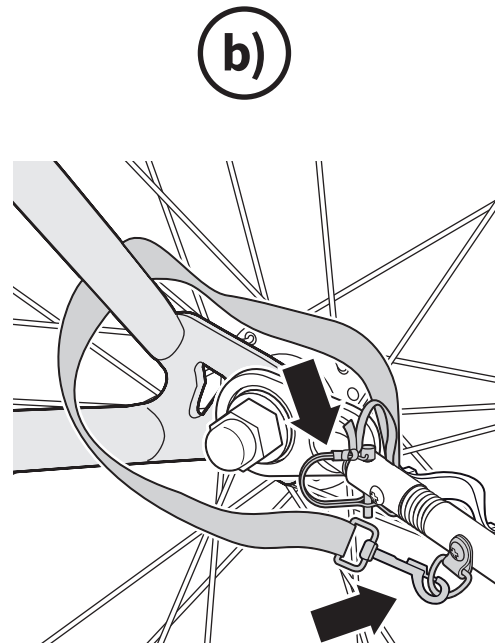
**IT** Se necessario: avvalersi dell'aiuto di uno specialista.

**PL** W razie konieczności: skontaktuj się z wykwalifikowanym specjalistą.

6



a)



b)



**DE** Das Sicherheitsband darf nicht in die Speichen gelangen.

**EN** The security band must not get into the spokes.

**FR** La sangle de sécurité ne doit pas parvenir dans les rayons.

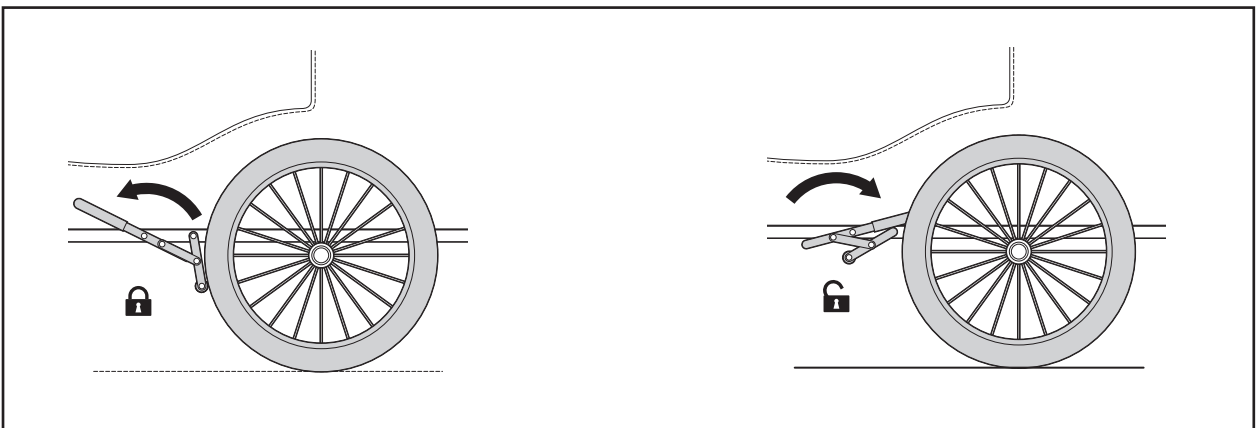
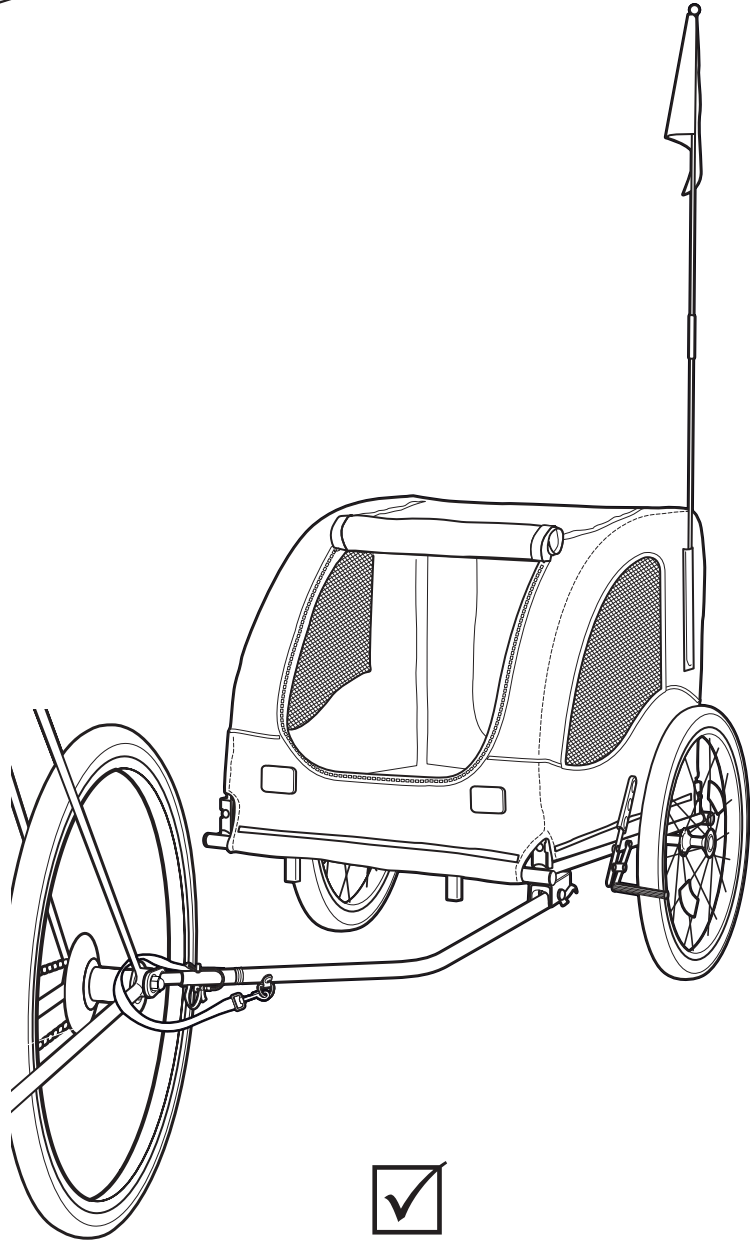
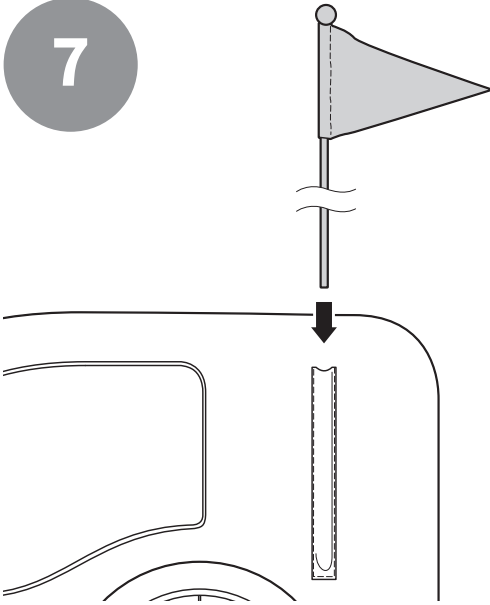
**ES** La banda de seguridad no debe introducirse entre los radios.

**NL** De veiligheidstape mag niet in de spaken komen.

**IT** Non mettere la fascia di sicurezza tra i raggi.

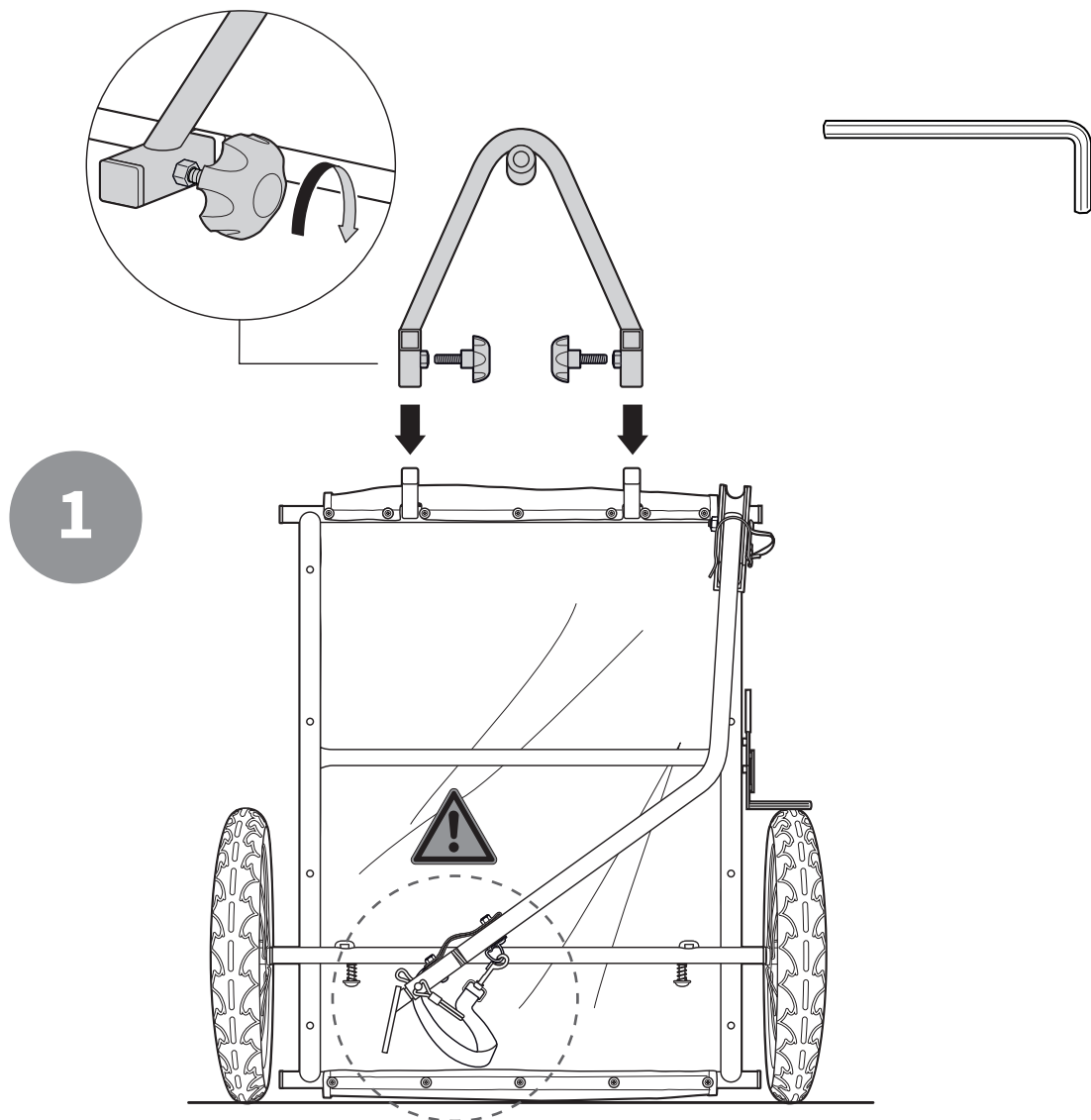
**PL** Taśma zabezpieczająca nie może się dostać do szprych.

7



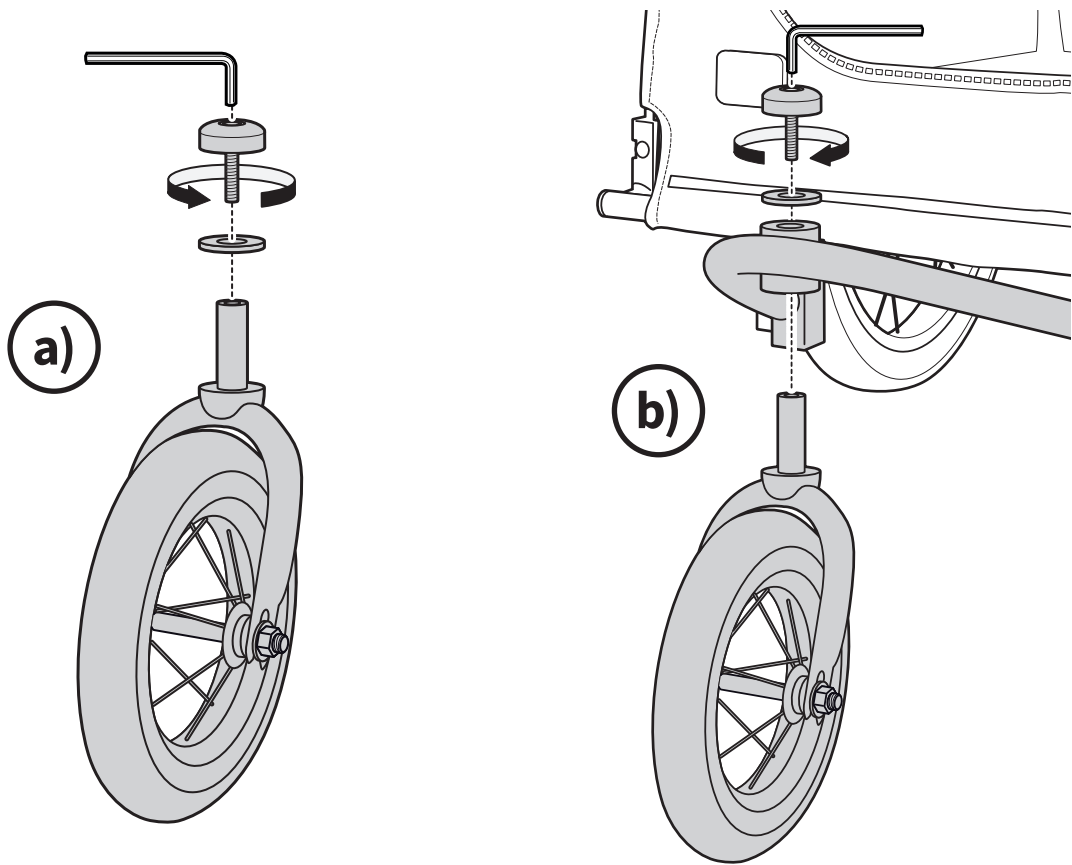


## HTB2101/HTB2103: Jogger

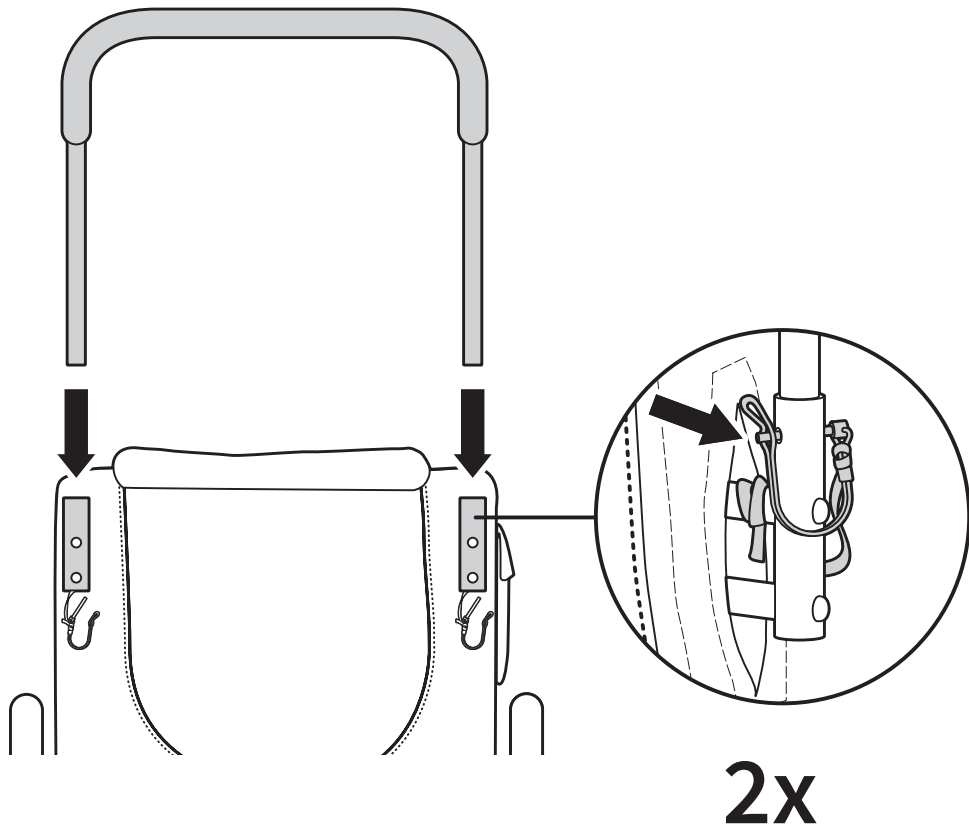


- DE** Sicherheitsband hochbinden oder um die Deichsel wickeln und sicher befestigen, um ein Bodenschleifen des Sicherheitsbands zu verhindern.
- EN** Tie the security band up or wrap it around the towing bar and fasten it securely to prevent the security band from dragging on the ground.
- FR** Attachez la sangle de sécurité ou enroulez-la autour de la barre d'attelage et fixez-la solidement pour éviter qu'elle ne traîne au sol.
- ES** Recoja la banda de seguridad o enróllela en el enganche del remolque y fijela con seguridad para evitar que arrastre por el suelo.
- NL** Bind de veiligheidstape vast of wikkel deze om de dissel en maakstevig vast om te voorkomen dat de veiligheidstape over de grond sleept.
- IT** Legare la fascia di sicurezza in alto oppure avvolgerla sul timone fissandola saldamente, per evitare che strisci contro il suolo.
- PL** Zawiąż taśmę zabezpieczającą lub owiń ją wokół dyszla i zamocuj bezpiecznie, aby zapobiec ciągnięciu taśmy zabezpieczającej po podłożu.

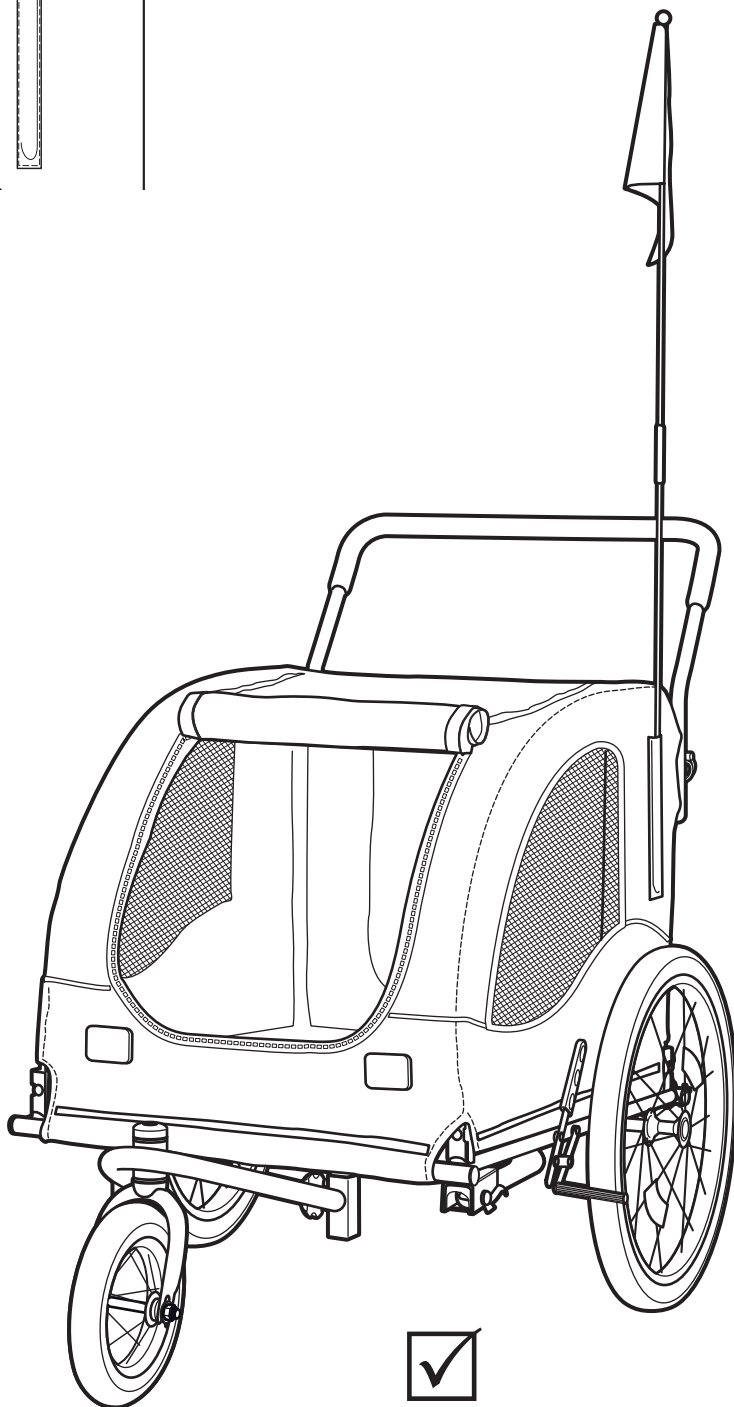
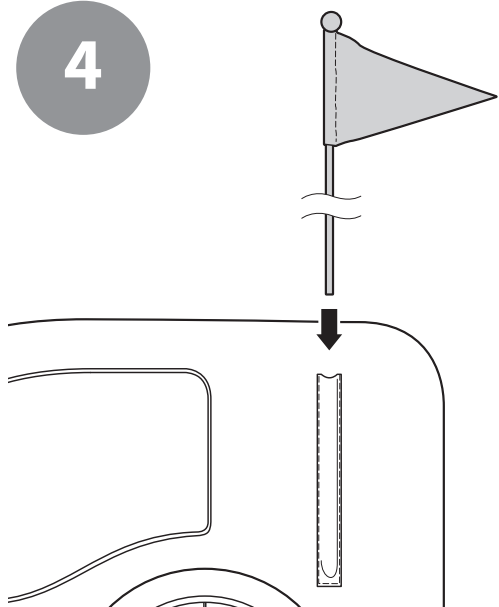
2



3



4



# **HAFENBANDE**

MI\_Web\_HTB2101S\_HTB2102L\_HTB2103M\_V1